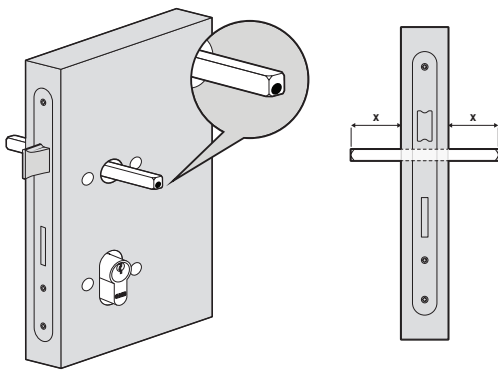


MONTAŻ KLAMKI

1.1 MONTAŻ TRZPIENIA KWADRATOWEGO



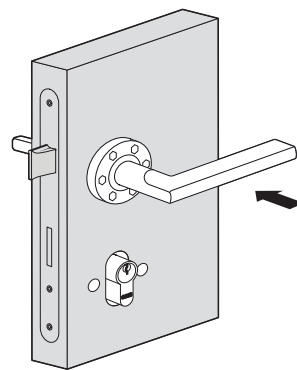
PL: Wsunąć trzpień symetrycznie do zamka zamontowanego w drzwiach, ustawiając otworem do dołu.

DE: Türdrücker Stifteil symmetrisch durch die Schlossnuss stecken.

CZ: Vložte do zámku čtvercový kolík tak, aby otvor směřoval dolů, jak je zorazeno na výkresu.

SK: Symetricky zatlačiť kolík do zámku namontovaného vo dverách, dierka v kolíku musí smerovať do spodnej časti.

1.2 MONTAŻ KLAMKI Z PIERWSZEJ STRONY DRZWI



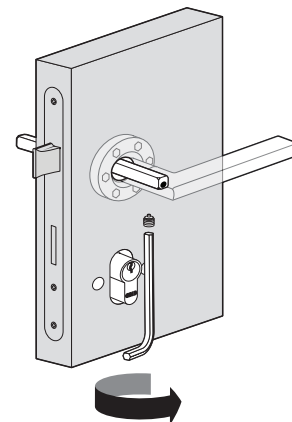
PL: Nasunąć klamkę na trzpień z jednej strony drzwi, upewniając się że jest nadal ustawiony symetrycznie.

DE: Türgriff auf das Türdrücker Stifteil stecken und weiterhin darauf achten, das die Teile symmetrisch sind.

CZ: Zatlačte kliku na čtyřhran z jedné strany dveří, ujistěte se, že je stále nastavena rovně.

SK: Zatlačiť rukoväť do štvorhnanu z jednej strany dverí. Uistite sa, že poloha štvorhnanu je symetrická.

1.3 WKREĆCIE ŚRUBY IMBUSOWEJ



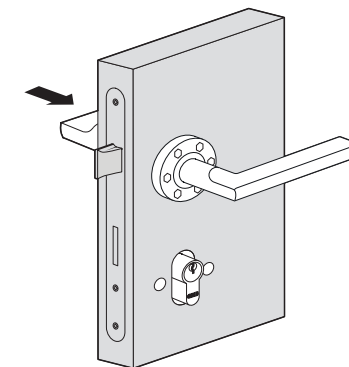
PL: Mocno dokręcić śrubę imbusową aż do momentu przebicia trzpienia w klamce - prawidłowy montaż.

DE: Türgriff mit der beigefügten Inbusschraube fixieren. Im Türgriff befindet sich eine Vorbohrung. Bitte ziehen Sie die Inbusschraube so lange an bis diese hindurch geht. Die Montage ist dann korrekt.

CZ: Našroubujte imbusový šroub a maximálně jej dotáhněte imbusovým klíčem - toto je správná instalace.

SK: Utiahnite skrutku s vnútorným šesťhranom až do prelomu čapom zvládnuť - to je správna inštalácia.

1.4 MONTAŻ KLAMKI Z DRUGIEJ STRONY DRZWI



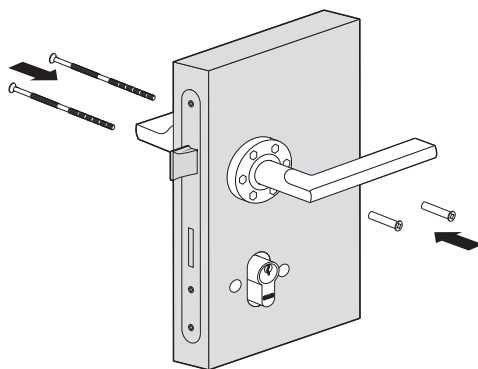
PL: Nasunąć klamkę z drugiej strony drzwi, nie dokręcając śruby imbusowej - późniejsza operacja.

DE: Nun den Türgriff auf der anderen Seite auf das Türdrücker Stifteil stecken und noch nicht mit der Inbusschraube fixieren.

CZ: Zatlačte kliku na druhé straně dveří, ale neutahujte šroub s vnitřním čtyřhranom - pozdější instalace.

SK: Zatlačte páčku na druhej strane dverí, nie utiahnite skrutku s vnútorným šesťhranom - neskôr operácie.

1.5 SKRĘCĄCIE KLAMEK ZA POMOCĄ ŚRUB PRZELOTOWYCH



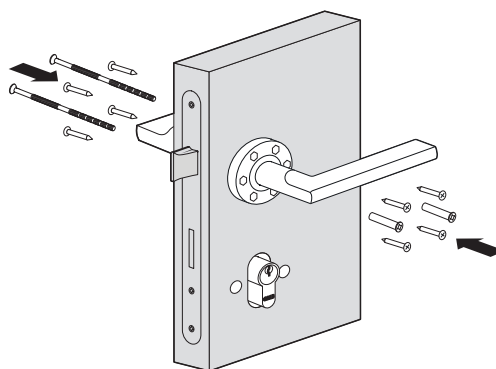
PL: Skręcić dwie sztuki klamek za pomocą śrub przelotowych załączonych w zestawie - można je skrócić.

DE: Befestigen Sie nun die beiden Türgriffe mit den beigefügten Schrauben.

CZ: Kliky k sobě připevněte pomocí průchozích šroubů. V soupravě - mohou být zkráceny.

SK: Opraviť dva kusy rukoväte pomocou prechádzajúcej skrutky za predpokladu, v súprave - môže byť skrátená.

1.6 SKRĘCĄCIE KLAMEK DODATKOWYMI ELEMENTAMI MONTAŻOWYMI (OPCJA)



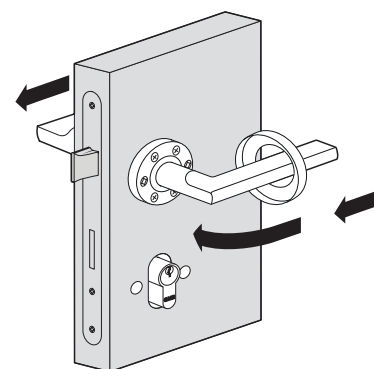
PL: Jeśli to możliwe można użyć dodatkowych wkrętów aby wzmocnić montaż zestawu klamek.

DE: Wenn es notwendig ist können Sie den Türgriff mit den zusätzlichen Schrauben befestigen.

CZ: Pokud je to možné, můžete použít další šrouby, aby upevnění bylo stabilnější.

SK: Ak je to možné, môžete použiť ďalšie skrutky, aby upevnenie bolo stabilnejšie.

1.7 MONTAŻ ROZET MASKUJĄCYCH



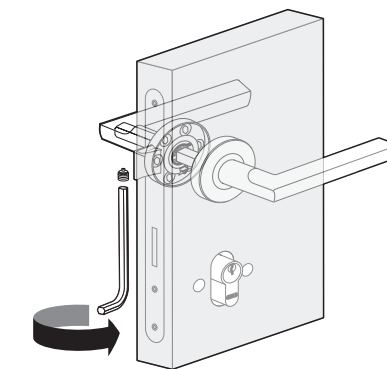
PL: Zażyczyć rozety maskujące elementy montażowe na obie strony klamek - rozety montowane są na wcisk.

DE: Montieren Sie die Rosetten. Die Rosetten müssen angedrückt werden.

CZ: Nainstalujte vnější maskovací rozety na obou stranách dveří - rozety lze jen natlačit.

SK: Nainštalujte vonkajšie maskovacie rozety na oboch stranách kľučky dverí - rozety sú namontované podľa tlačít.

1.8 WKREĆCIE ŚRUBY IMBUSOWEJ



PL: Mocno dokręcić śrubę imbusową w drugiej klamce aż do momentu wycucia przebicia trzpienia.

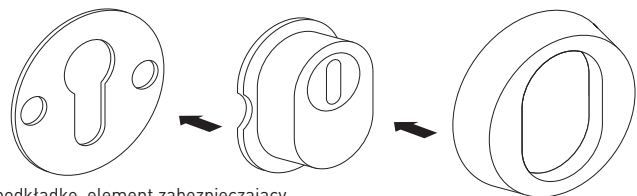
DE: Türgriff mit der beigefügten Inbusschraube fixieren. Im Türgriff befindet sich eine Vorbohrung. Bitte ziehen Sie die Inbusschraube so lange an bis diese hindurch geht. Die Montage ist dann korrekt.

CZ: Pevně utáhněte imbusový šroub na druhé klice a maximálně jej dotáhněte.

SK: Pevne utiahnite skrutku imbusový v druhej rukoväti do máte pocit, že prielom čapu

MONTAŻ SZYLDU ANTYWŁAMANIOWEGO

2.1 PRZYGOTOWANIE DO MONTAŻU



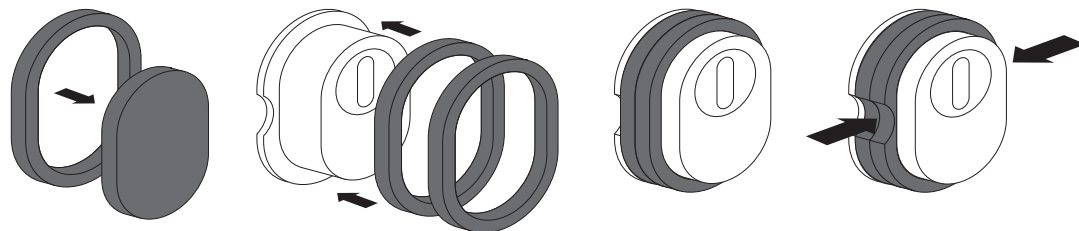
PL: Przygotuj elementy; podkładkę, element zabezpieczający wkładkę oraz rozetę zewnętrzną.

DE: Distanzringe vorbereiten. Sie erfüllen den Abstand zwischen der Sicherungsscheibe und Rosette.

CZ: Příprava prvků; podložka, bezpečnostní část a vnější růžice.

SK: Príprava prvkov; pad, bezpečnostné časť a vonkajšie ružice.

2.2 ZASTOSOWANIE PIERŚCIENI DYSTANSUJĄCYCH



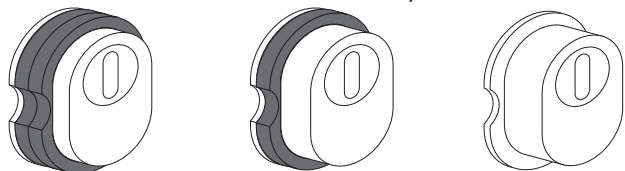
PL: Przygotować do montażu pierścienie dystansujące które mają zniwelować luzy montażowe pomiędzy szyldem a wkładką.

DE: Prepare for mounting spacer rings which have offset mounting clearances between security escutcheon and door cylinder.

CZ: Připravte si k montáži distanční kroužky, které zabrání posunu mezi bezpečnostní rozetou a vložkou.

SK: Pripravte sa na montáž dištančné krúžky, ktoré ofsetové montáž vzdialenosti medzi bezpečnostná rozeta a dverí vojne.

2.3 DOBÓR ODPOWIEDNIEJ ILOŚCI PIERŚCIENI DYSTANSUJĄCYCH



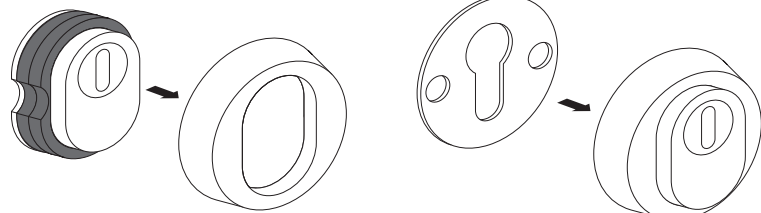
PL: W zależności od potrzeb można zastosować dwa, jeden lub w ogóle nie stosować pierścieni - jest to uzależnione od długości wkładki zastosowanej przy drzwiach - im dłuższa wkładka tym mniej pierścieni jest potrzebnych przy montażu.

DE: Je nach dem Bedarf können ein oder zwei Distanzringe gebraucht werden

CZ: V závislosti na vašich potřebách, můžete použít dva, jeden nebo žádný kroužek - záleží na velikosti vložky dvere - v případě, potom je potřebné méně krúžky dlhší valec.

SK: V závislosti na vašich potrebách, môžete použiť dva, jeden alebo žiadny používanie krúžky - záleží na dĺžke valca dverí použité na dvere - v prípade, potom je potrebné méně krúžky dlhší valec

2.4 PRZYGOTOWANIE DO MONTAŻU

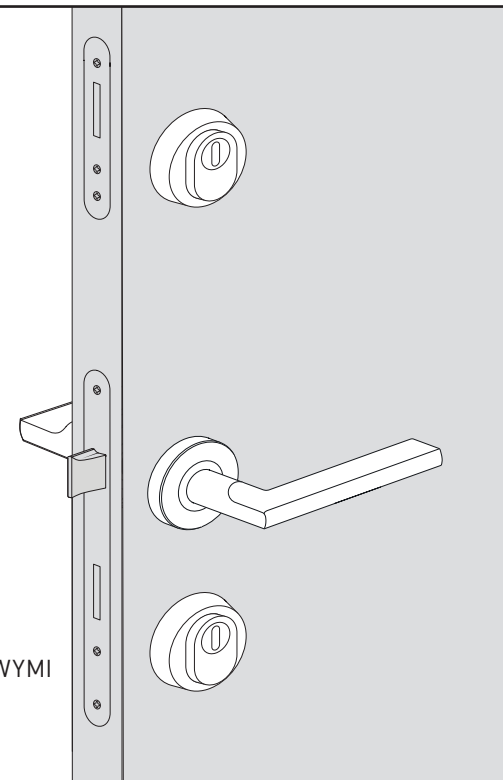


PL: Element zabezpieczający wkładkę wcisnąć w wewnętrzna rozetę i założyć podkładkę od strony wewnętrznej.

DE: Sicherungselemente an die Außenrosette andrücken und die Sicherungsscheibe von der inneren Seite anlegen.

CZ: Vložte bezpečnostního části do vnější krytky rozety a poté vložte podložku.

SK: Dajte bezpečnostného části do vonkajšej časti erbu a montážna podložka na vnútornej strane.



INSTRUKCJA MONTAŻU

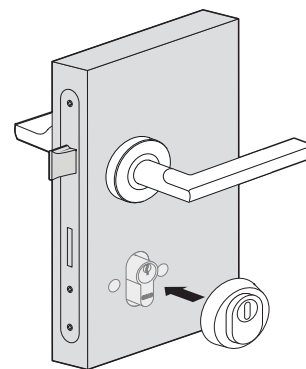
ZESTAWU KLAMEK Z SZYLDAMI ANTYWŁAMANIOWYMI

DE: TÜDRÜCKER MIT EINBRUCHSICHERUNG

CZ: DVEŘNÍ KLIKA S BEZPEČNOSTNÍ ROZETOU

SK: KLUČKA DVERÍ S BEZPEČNOSTNÝM ROZETA

2.5 MONTAŻ SZYLDU OD STRONY ZEWNĘTRZNEJ



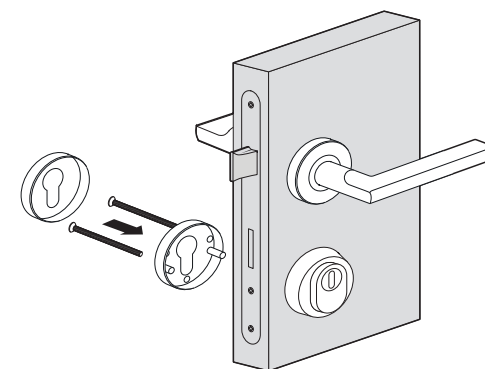
PL: Zewnętrzną stronę szyldu (z zabezpieczeniem wkładki) osadzić po zewnętrznej stronie drzwi.

DE: Nun die Außenrosette mit den Sicherungselementen an der Außenseite der Tür anbringen.

CZ: Vnější část krytky (s ochranným prvkem) použijte na vnější straně dveří.

SK: Vonkajšia časť krytky (s ochranným prvkom) použite na vonkajšej strane dverí.

2.6 MONTAŻ SZYLDU OD STRONY WEWNĘTRZNEJ



PL: Skręcić ze sobą elementy szyldu antywłamaniowego za pomocą załączonych śrub (dwie długości) i założyć rozetę maskującą elementy montażowe.

DE: Die Sicherungselemente mit Hilfe der beigelegten Schrauben fixieren und Rosette montieren.

CZ: Společně připevněte vnější a vnitřní část bezpečnostní rozety pomocí dodaných šroubů (ve dvou délkách) k vnější bezpečnostní rozetě.

SK: Opravíť spoločne vonkajšiu a vnútornú časť bezpečnostné rozeta pomocou dodaných skrutiek (obiehanie dvoch dĺžkach) a dať Vonkajšie krycie ružice na vnútornej strane.