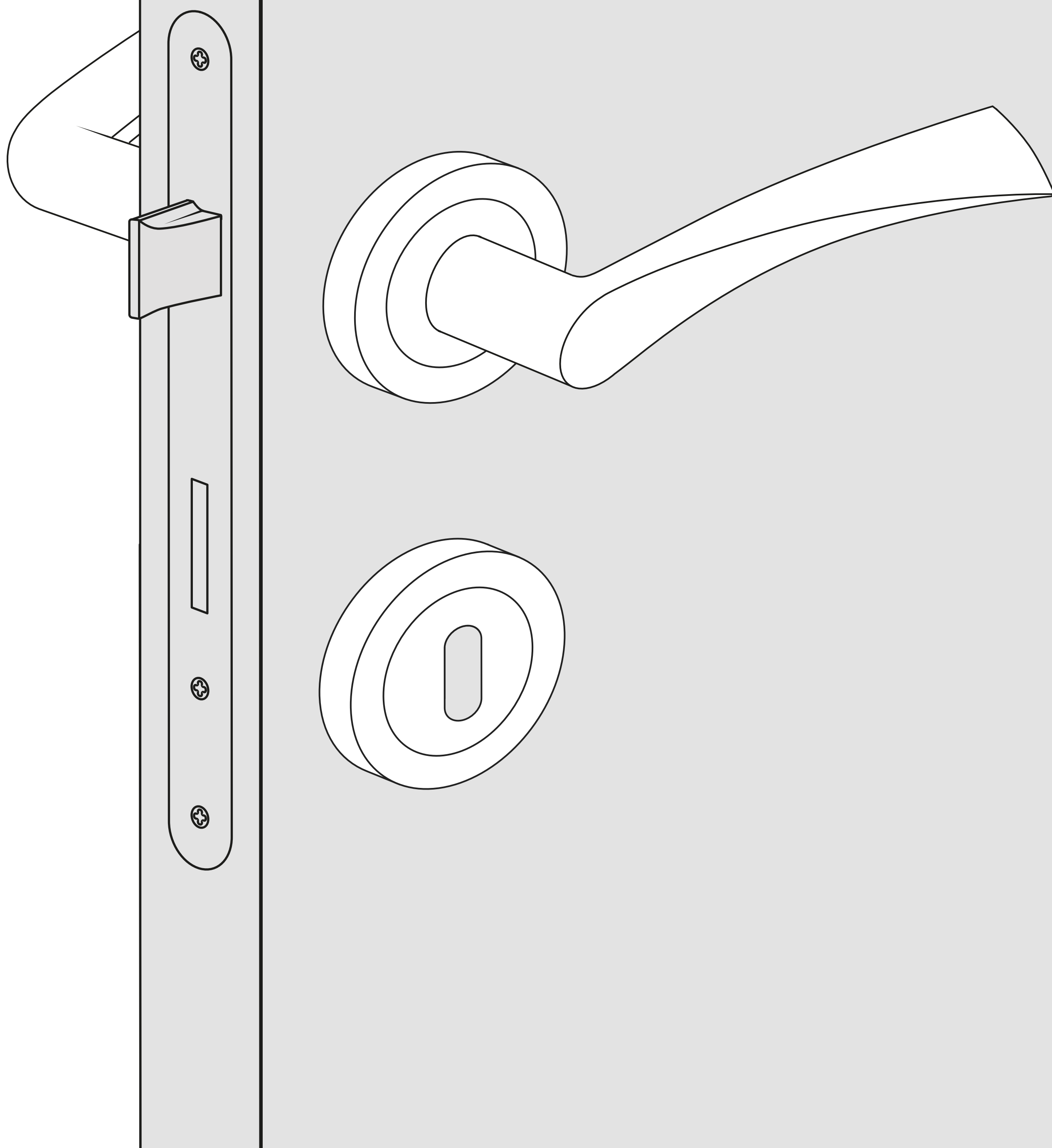


# Metal-Bud

PRODUCENT KLAMEK



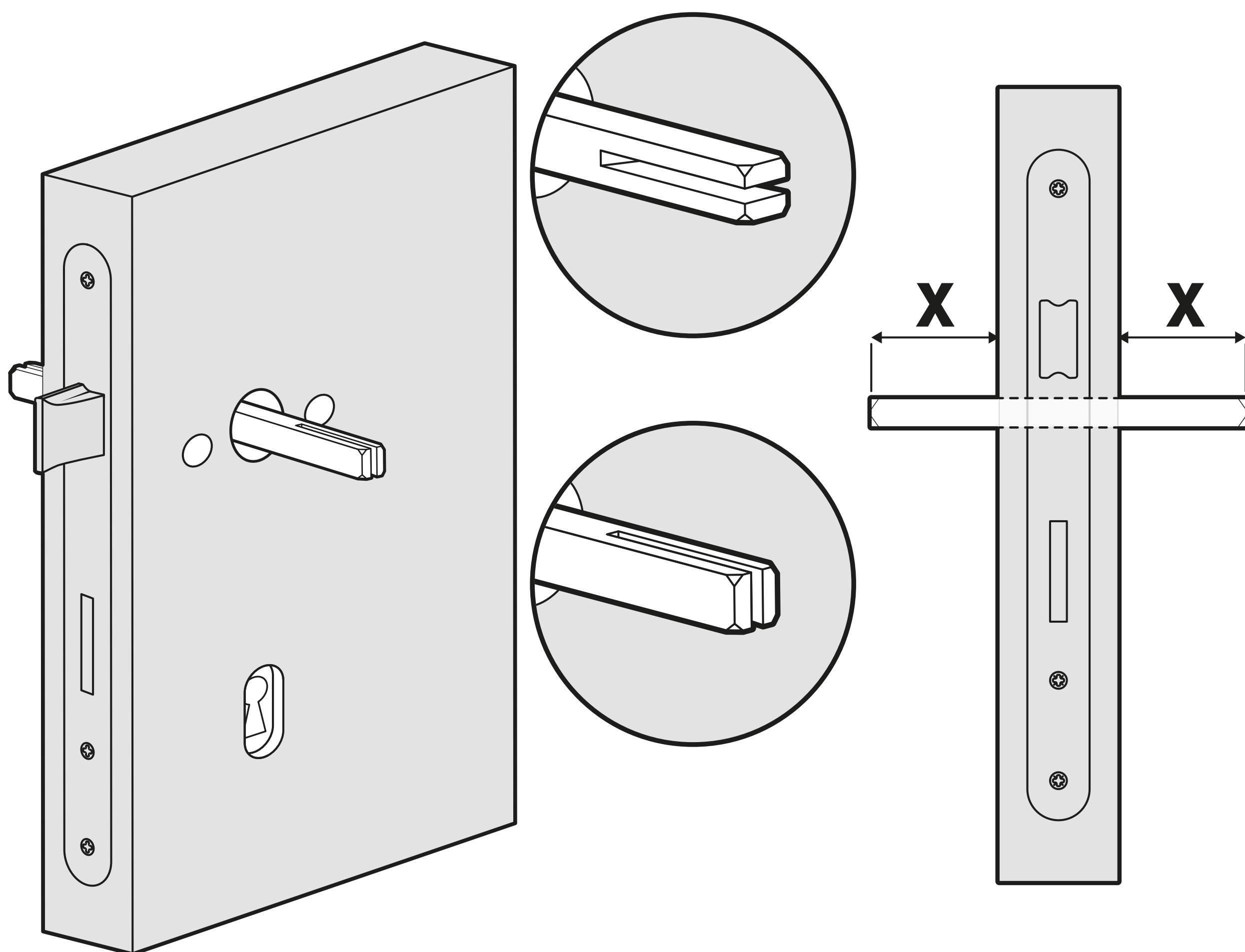
## INSTRUKCJA MONTAŻU

KLAMEK Z OKRĄGŁYM SZYLDEM

DE: MONTAGEANLEITUNG CZ: MONTÁŽNÍ NÁVOD SK: MONTÁŽNY NÁVOD

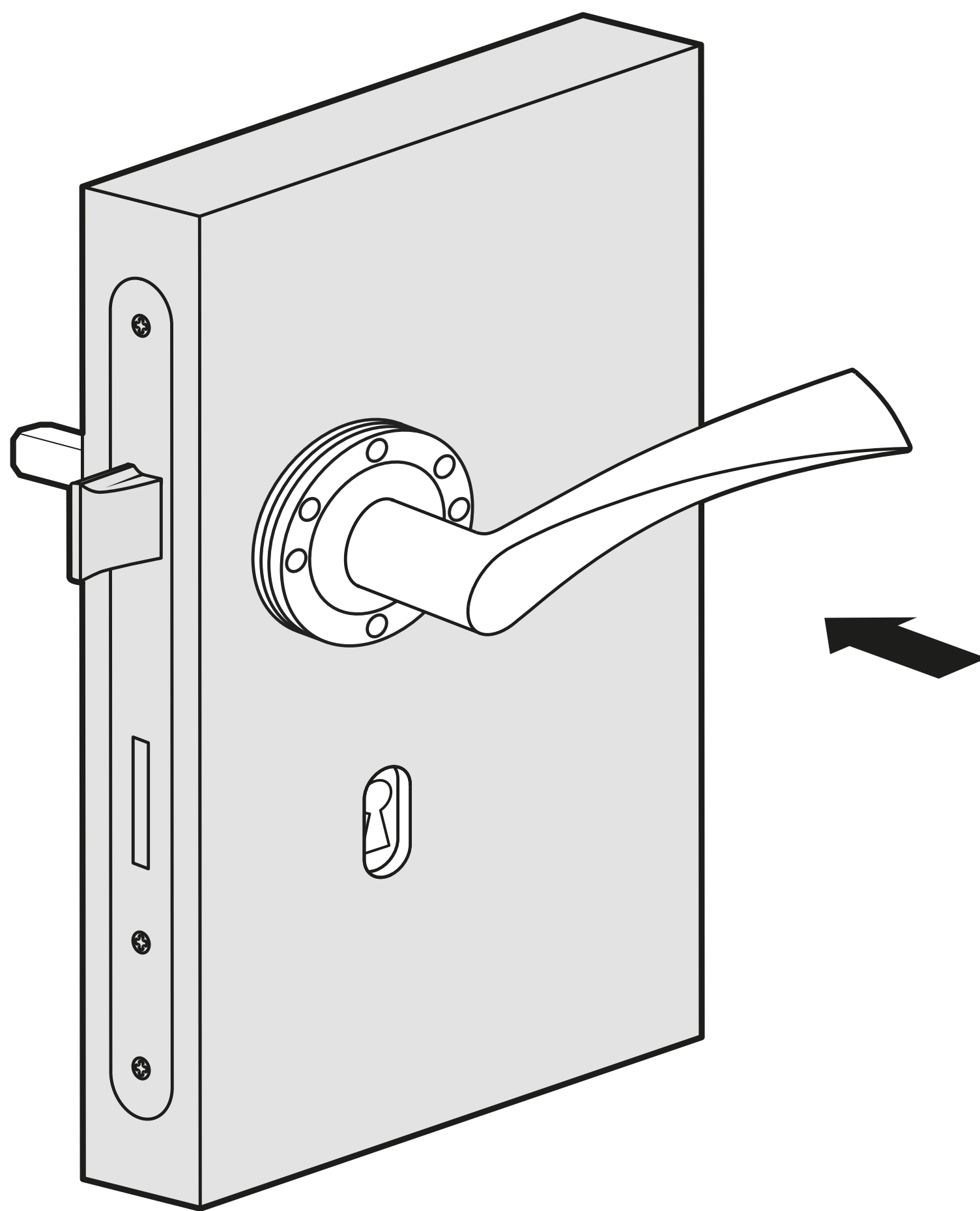
# MONTAŻ KLAMKI

## 1.1 MONTAŻ TRZPIENIA KWADRATOWEGO



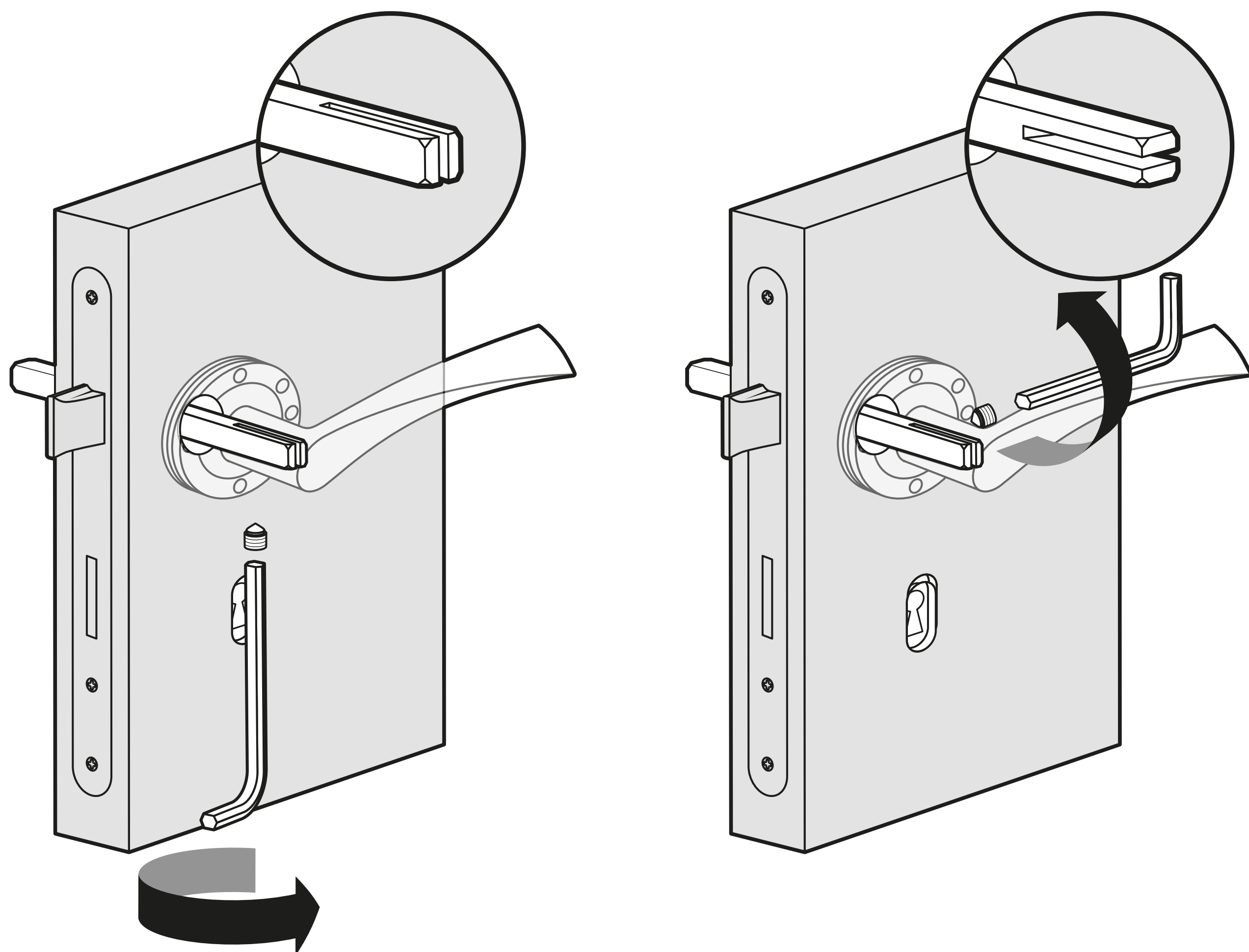
- PL:** Wsunąć trzpień symetrycznie do zamka zamontowanego w drzwiach, ustawiając nacięciem w odpowiednim kierunku w zależności od konstrukcji zastosowanej klamki.
- DE:** Türdrücker - Stiftteil symmetrisch durch die Schlossnuss stecken. Das Stiftteil mit dem Einschnitt entsprechend der Türdrückerkonstruktion stecken.
- CZ:** Zatlačte čtyřhran symetricky do zámku namontovaného ve dveřích, nastavit otvor ve správném směru, v závislosti na konstrukci použitých klik.
- SK:** Symetricky zatlačiť kolík do zámku namontovaného vo dverách, narezanie v kolíku nastaviť v správnom smere podľa konštrukcie kľučky.

## 1.2 MONTAŽ KLAMKI Z PIERWSZEJ STRONY DRZWI



- PL:** Nasunąć klamkę na trzpień z jednej strony drzwi, upewniając się, że jest nadal ustawiony symetrycznie.
- DE:** Türgriff auf das Türdrücker Stiftteil stecken und darauf achten, dass die Teile symmetrisch sind.
- CZ:** Zatlačte kliku na čtyřhran z jedné strany dveří, ujistěte se, že je stále nastavena rovně.
- SK:** Zatlačiť rukoväť do štvorhanu z jednej strany dverí. Uistite sa, že poloha štvorhanu je symetrická.

## 1.3 WKREĆANIE ŚRUBY IMBUSOWEJ DO PIERWSZEJ STRONY KLAMKI



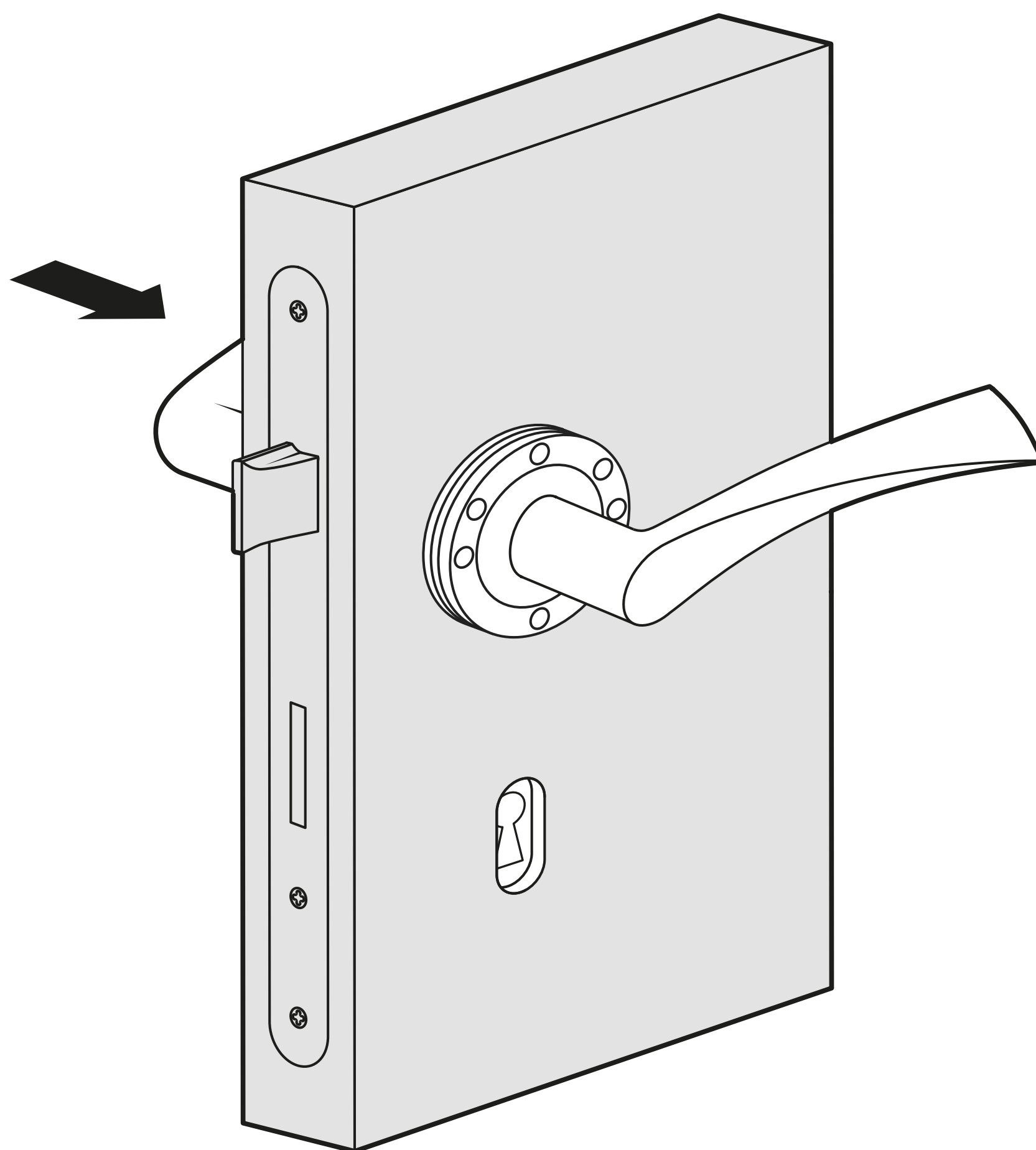
**PL:** W zależności od konstrukcji klamki i kierunku nacięcia w trzpieniu zamontowanym uprzednio w zamku należy mocno dokręcić śrubę imbusową od dołu lub boku klamki.

**DE:** Türgriff mit der beigefügten Inbusschraube fixieren. Je nach der Türdrückerkonstruktion entweder von unten oder von der Seite die Inbusschraube fest anziehen.

**CZ:** V závislosti na konstrukci kliky a směru dveří řez čepem namontované v zámku je třeba připevnit šroubkem ze spodní nebo boční strany rukojeti.

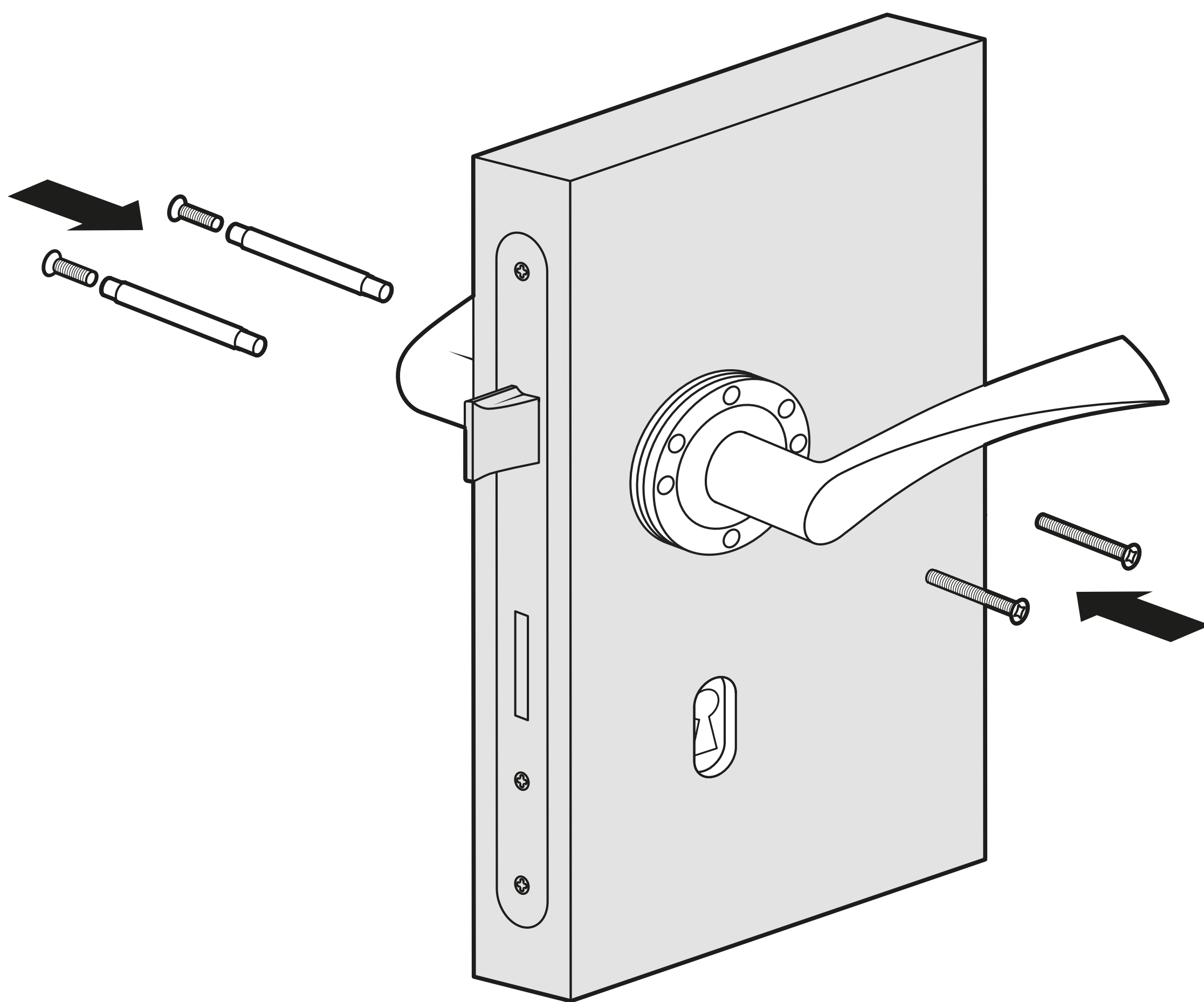
**SK:** V závislosti od konštrukcie kľučky a smeru nerezania kolíka vloženého do zámku je potrebné skrutku s vnútorným šesťhranom silno zaťahovať až do momentu prebitia štvorhranu.

## 1.4 MONTAŽ KLAMKI Z DRUGIEJ STRONY DRZWI



- PL:** Nasunąć klamkę z drugiej strony drzwi, nie dokręcając śruby imbusowej - późniejsza operacja.
- DE:** Nun den Türgriff auf der anderen Seite auf das Türdrücker Stifteil stecken und noch nicht mit der Inbusschraube fixieren.
- CZ:** Zatlačte kliku na druhé straně dveří, ale neutahujte šroub s vnitřním čtyřhranem - pozdější instalace.
- SK:** Zatlačiť rukoväť do štvorhanu z druhej strany dverí, neťahovať imbusovú skrutku.

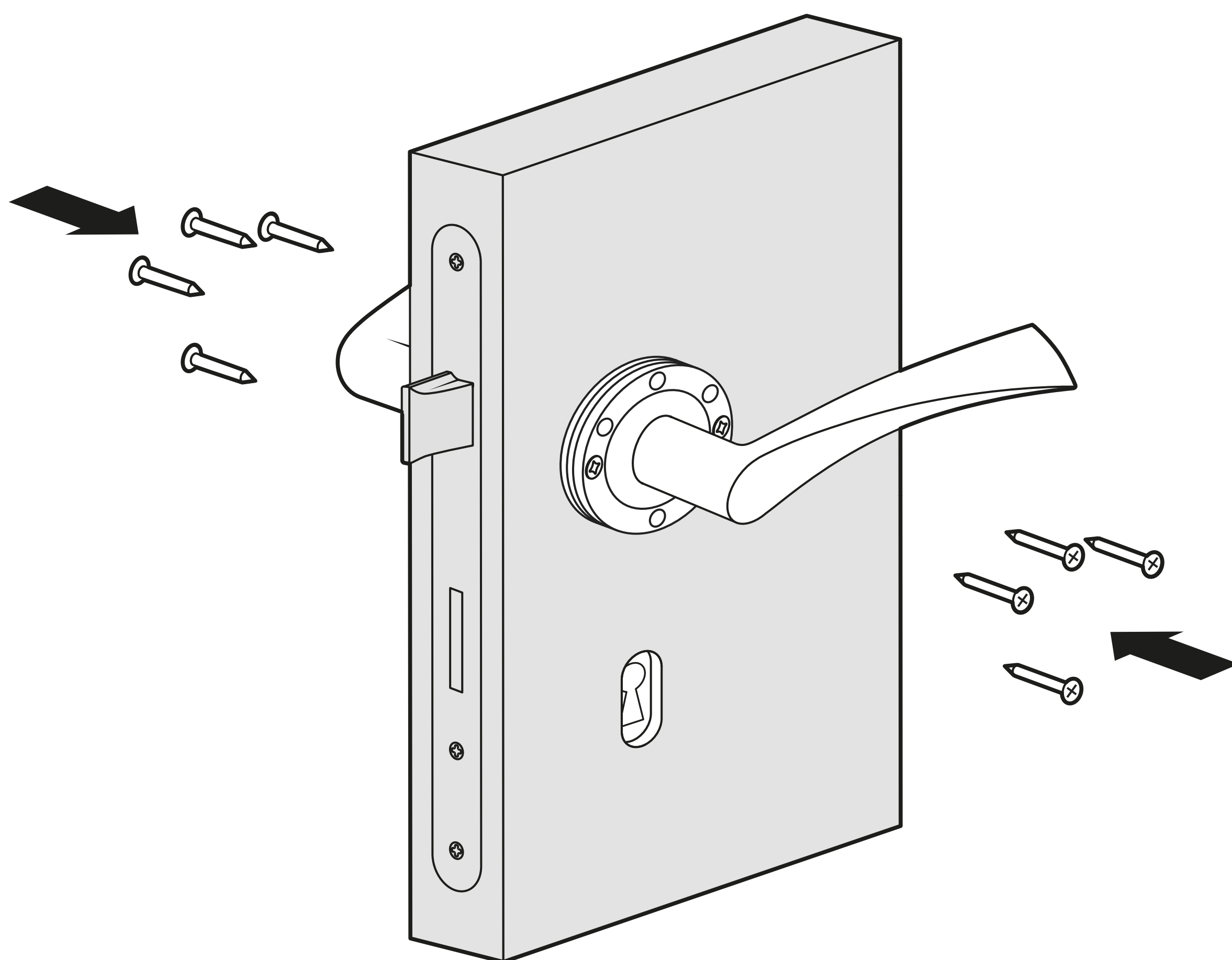
## 1.5 SKRĘCANIE KLAMEK ZA POMOCĄ ŚRUB PRZELOTOWYCH



- PL:** Skręcić dwie sztuki klamek za pomocą śrub przelotowych załączonych w zestawie - można je skracać.
- DE:** Nun die beiden Türgriffe mit den beigefügten Schrauben befestigen.
- CZ:** Kliky k sobě připevníme pomocí průchozích šroubů. V soupravě - mohou být zkráceny.
- SK:** Spojiť dve kľučky za pomoci dlhých šróbov, ktoré sú v balení. Tieto šróby je možné skrátiť.



## 1.6 SKRĘCANIE KLAMEK DODATKOWYMI ELEMENTAMI MONTAŻOWYMI (OPCJA)



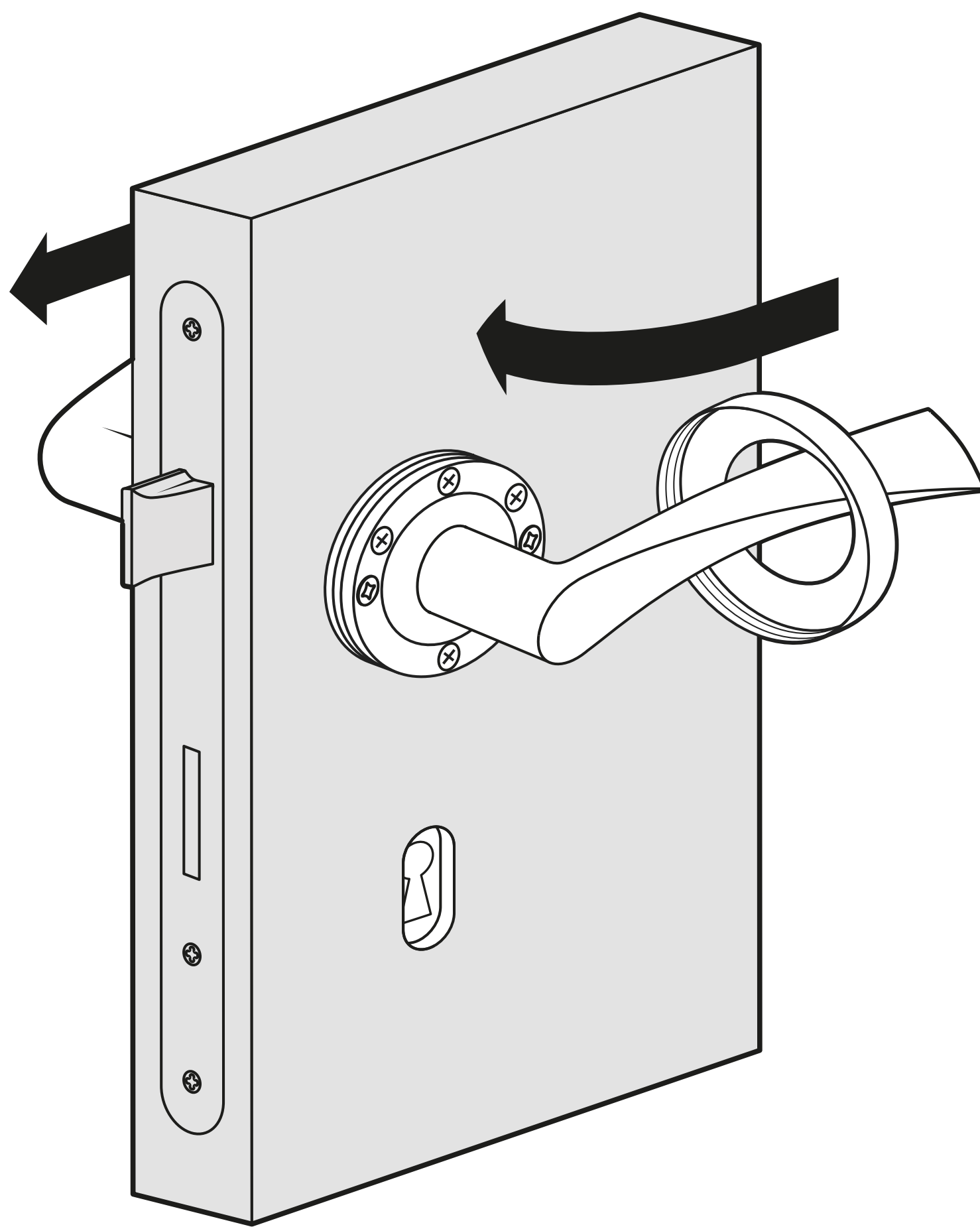
**PL:** Jeśli to możliwe można użyć dodatkowych wkrętów aby wzmocnić montaż zestawu klamek.

**DE:** Wenn es notwendig ist, können Sie den Türgriff mit den zusätzlichen Schrauben befestigen.

**CZ:** Pokud je to možné, můžete použít další šrouby, aby upevnění bylo stabilnější.

**SK:** Ak je to možné, môžete použiť ďalšie skrutky. Spojene bude pevnejšie a stabilnejšie.

## 1.7 MONTAŽ ROZET MASKUJĄCYCH NA SZYLDACH KLAMEK



**PL:** Założyć rozety maskujące elementy montażowe na obie strony klamek.

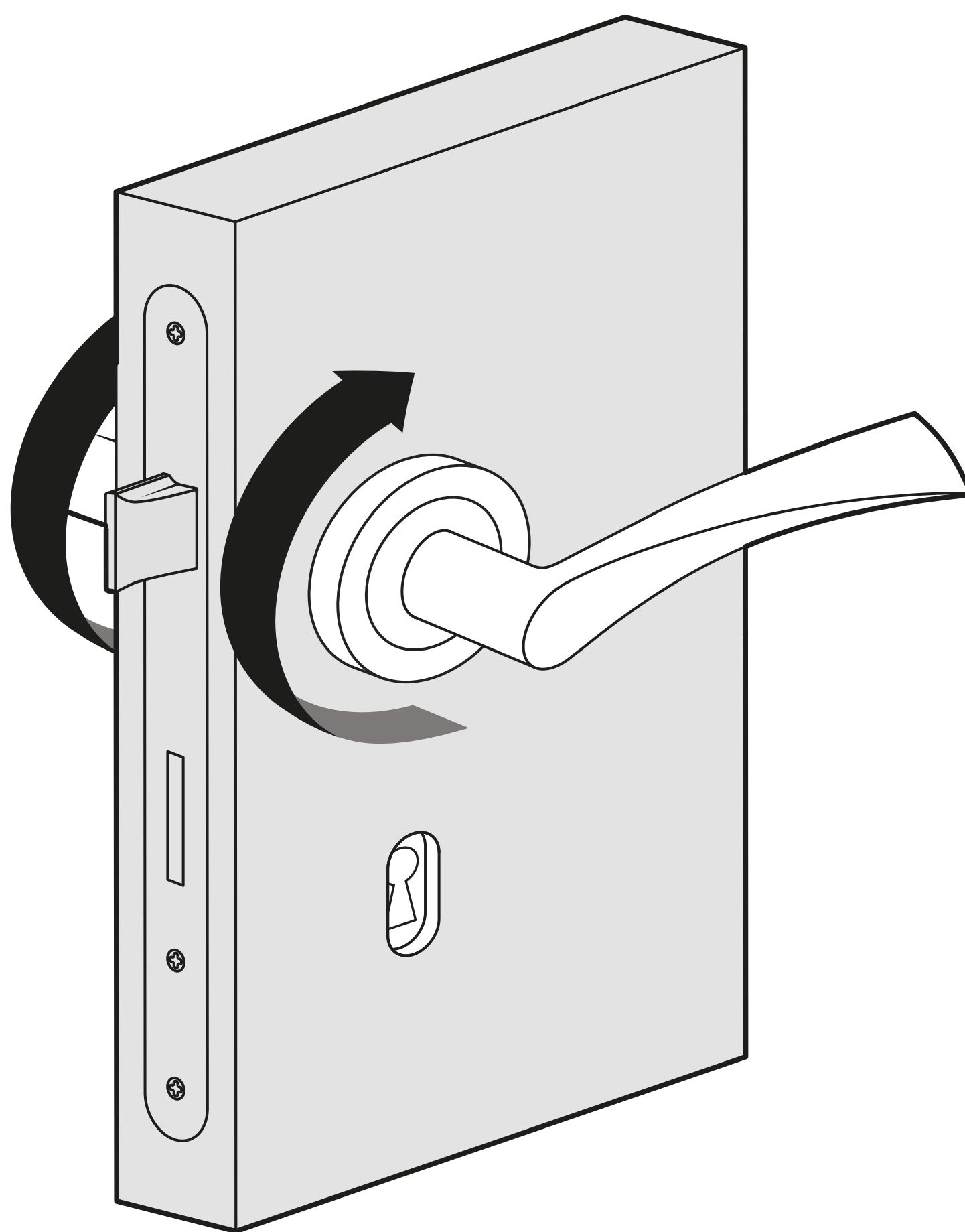
**DE:** Die Rosetten montieren.

**CZ:** Nainstalujte vnější maskovací rozety na obou stranách dveří.

**SK:** Krycie rozety založiť na obidve strany kľučky.



## 1.8 DOKRĘCENIE ROZET MASKUJĄCYCH DO SZYLDÓW KLAMEK



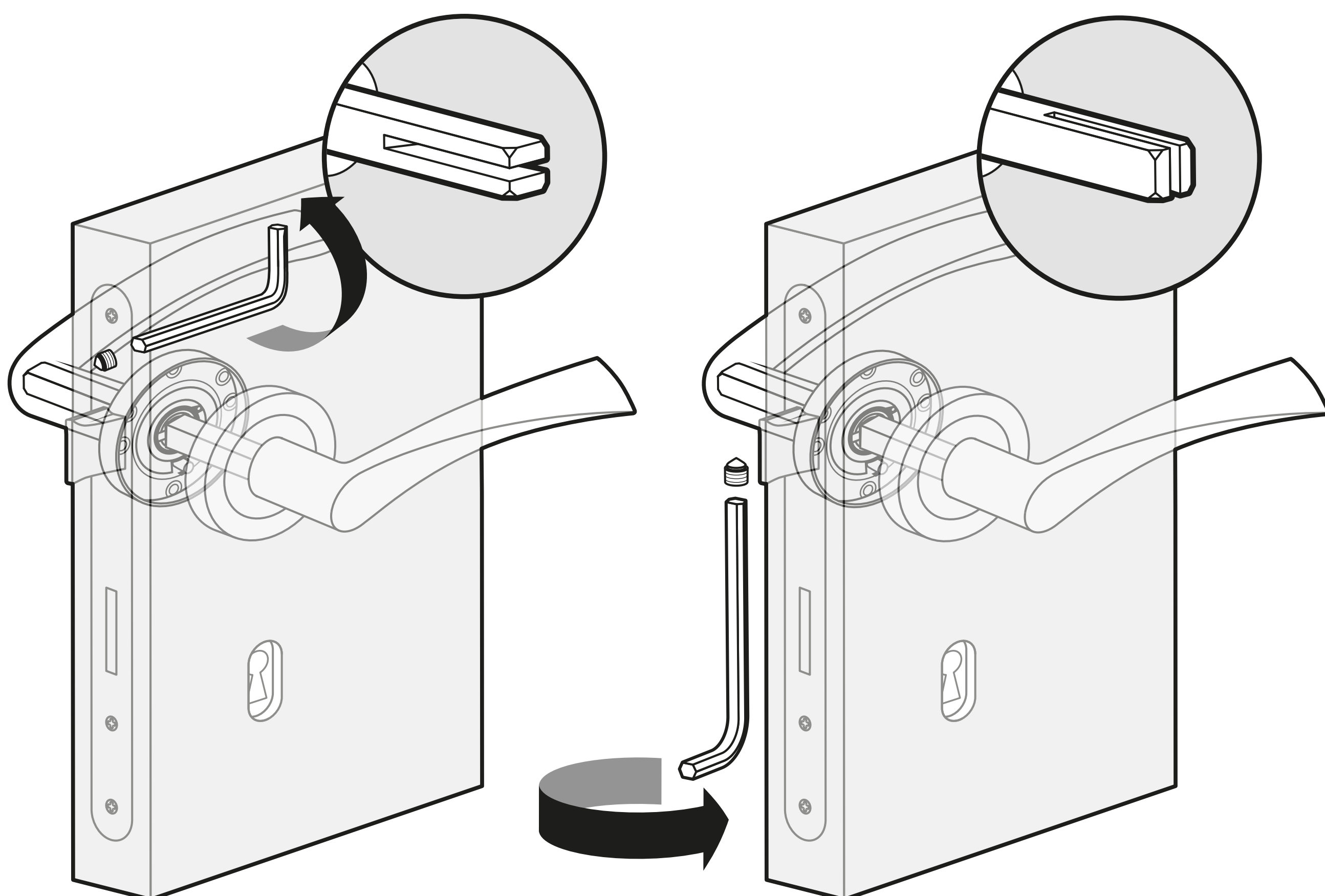
**PL:** Nakręcić rozety maskujące elementy montażowe z obu stron drzwi zgodnie z kierunkiem gwintu.

**DE:** Die Außenrosette gemäß der Gewinderichtung von der beiden Türseiten andrehen.

**CZ:** Zašroubujte montážní maskovací rozety na obou stranách dveří ve směru závitů.

**SK:** Krycie rozety zakrútiť v smere závitov na obidvo strany kľučky

## 1.9 WKREĆANIE ŚRUBY IMBUSOWEJ DO DRUGIEJ STRONY KLAMKI



**PL:** W zależności od konstrukcji klamki i kierunku nacięcia w trzpieniu zamontowanym uprzednio w zamku należy mocno dokręcić śrubę imbusową od dołu lub boku klamki.

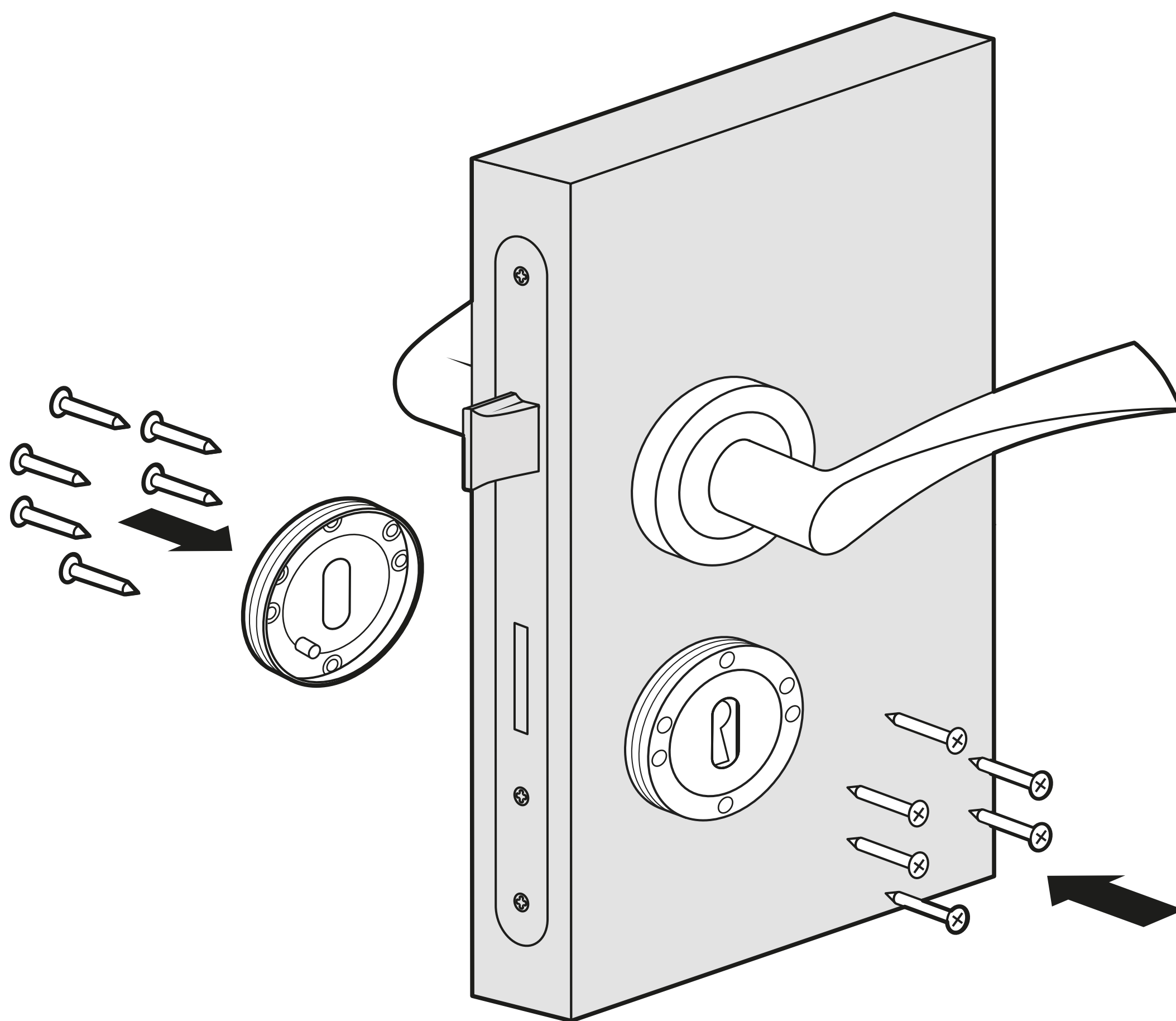
**DE:** Türgriff mit der beigefügten Inbusschraube fixieren, weiterhin auf die Konstruktion des Türdrückers achten und entweder von unten oder von der Seite die Inbusschraube fest anziehen.

**CZ:** V závislosti na konstrukci rukojeti a směru dveří řez čepem namontované v zámku je třeba připevnit šroubem ze spodní nebo boční strany kliky.

**SK:** V závislosti od konštrukcie kľučky a smeru narezania kolíka vloženého do zámku dverí je potrebné skrutku s vnútorným šesťhranom silno zaťahovať až do momentu prebitia štvorhranu.

# MONTAŻ SZYLDU

## 2.1 MONTAŻ SZYLDU DOLNEGO Z OBU STRON DRZWI



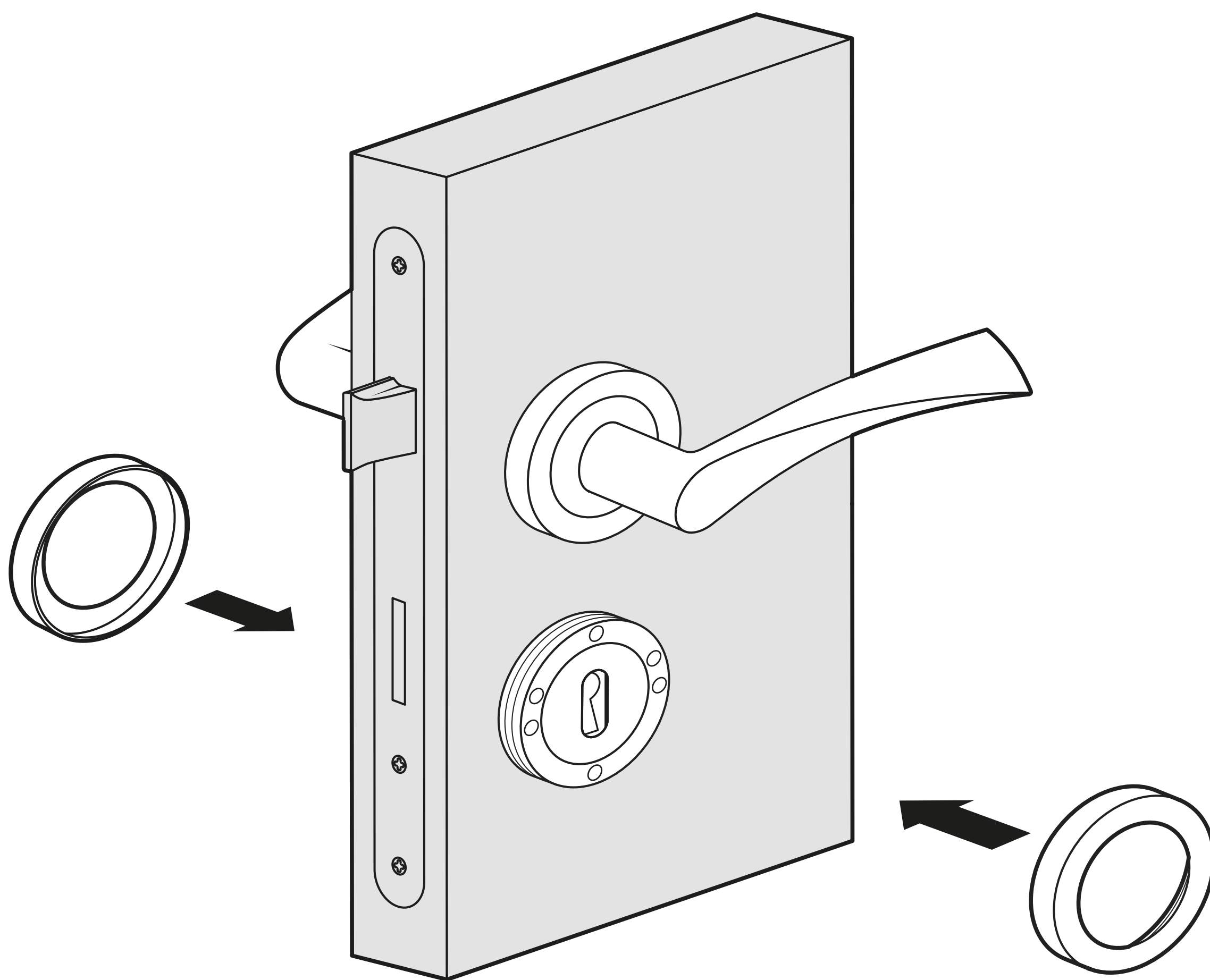
**PL:** Zamontować szyldy dolne z obu stron drzwi za pomocą elementów montażowych w zestawie.

**DE:** Die einzelnen Elemente der Außenrosetten mit den beigefügten Elementen von beiden Türseiten befestigen.

**CZ:** Instalace rozety na obou stranách dveří s upevňována šrouby.

**SK:** Spodnú časť dolnej rozety zamontovať za pomoci montážneho príslušenstva.

## 2.2 MONTAŻ ROZET MASKUJĄCYCH NA SZYLDACH DOLNYCH



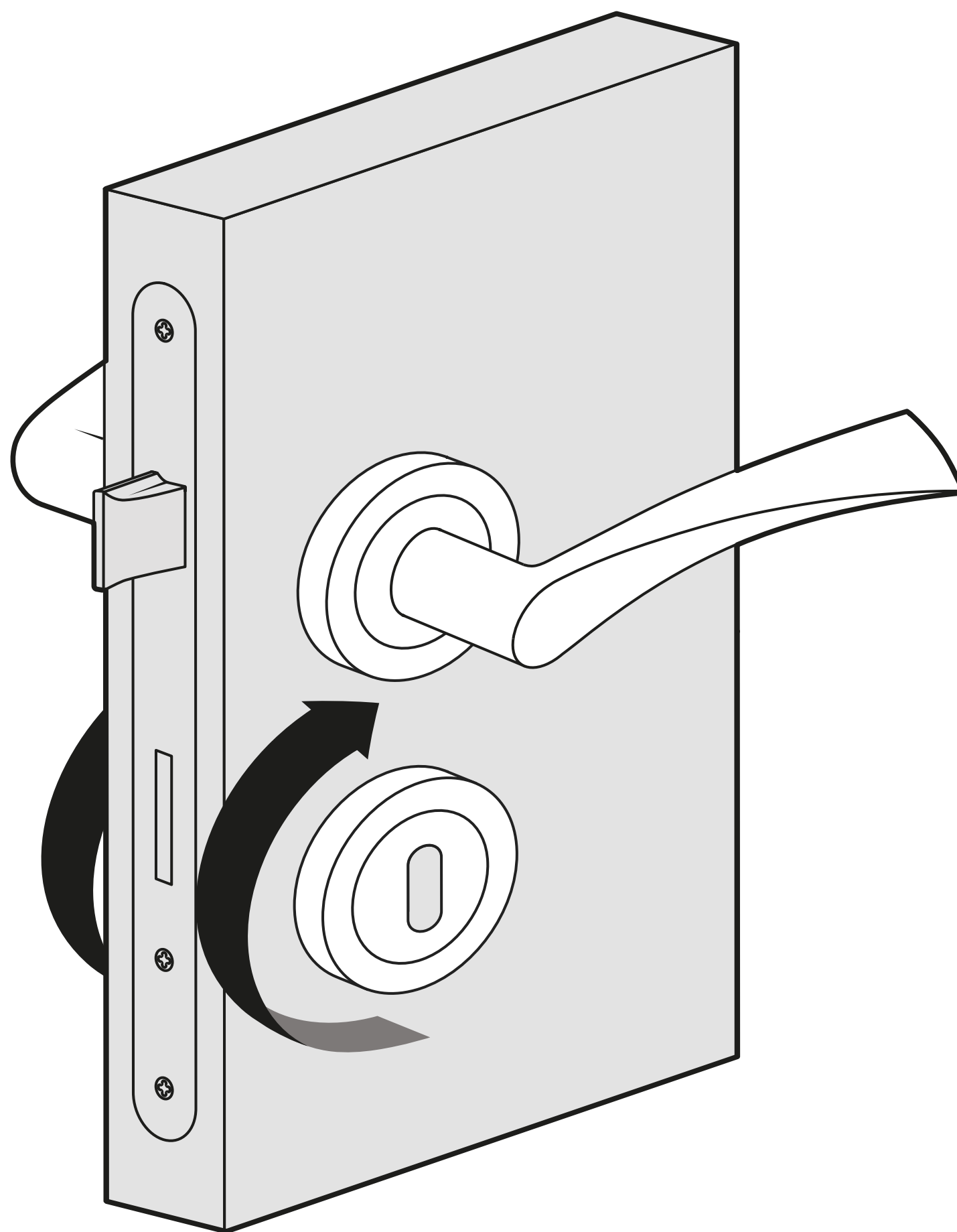
**PL:** Założyć rozety maskujące elementy montażowe na obie strony szyldów dolnych.

**DE:** Die Außenrosetten von beiden Türseiten montieren.

**CZ:** Nainstalujte maskování rozety na obou stranách krytky.

**SK:** kryciu časť rozety zatlačiť na obidve strany dverí.

## 2.3 DOKRĘCENIE ROZET MASKUJĄCYCH DO SZYLDÓW DOLNYCH



**PL:** Nakręcić rozety maskujące elementy montażowe z obu stron drzwi zgodnie z kierunkiem gwintu.

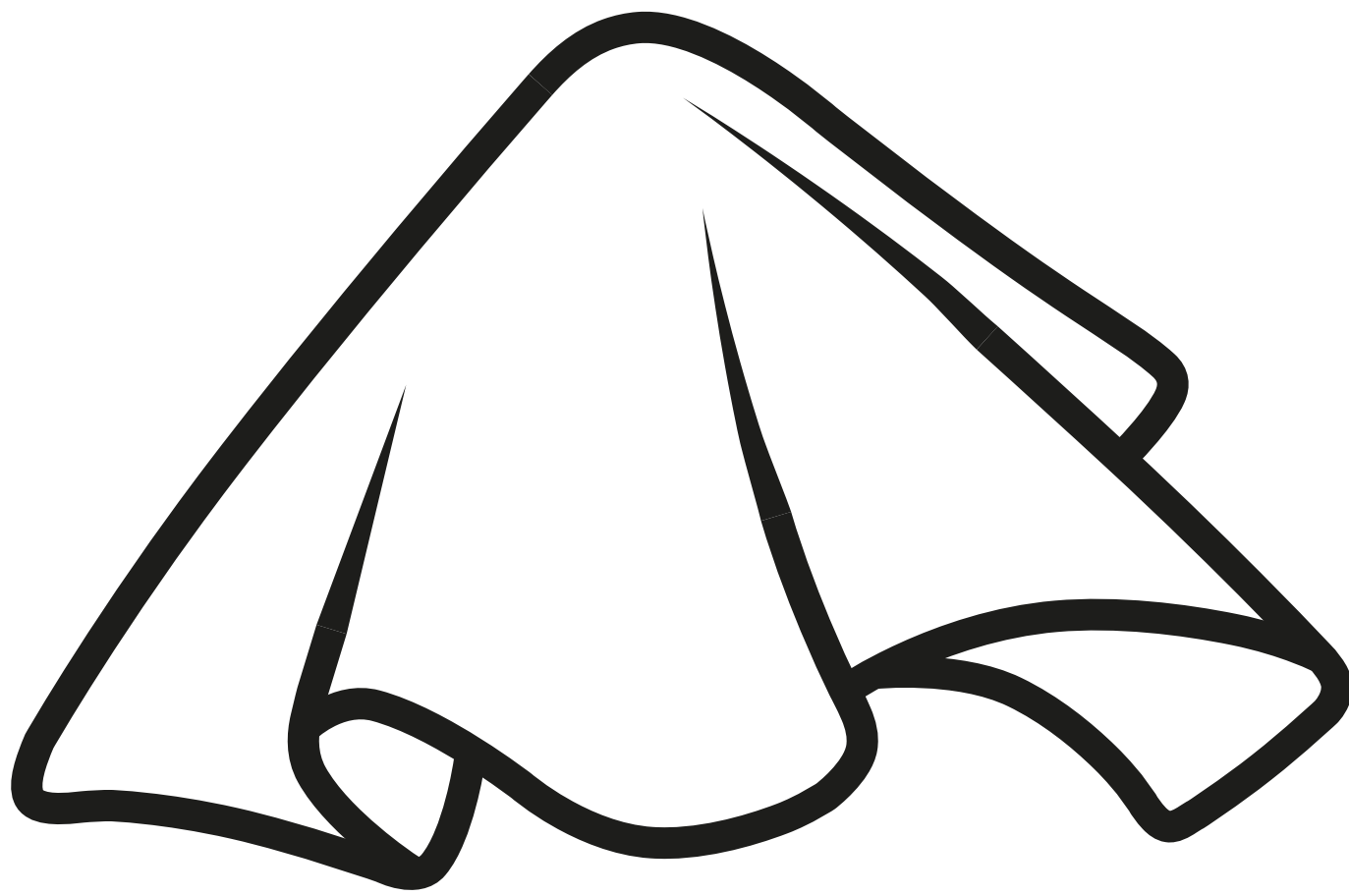
**DE:** Die Außenrosette gemäß der Gewinderichtung von der beiden Türseiten andrehen.

**CZ:** Zašroubujte montážní maskovací rozety na obou stranách dveří ve směru závitů.

**SK:** Krycie rozety zakrútiť v smere závitov na obidve strany roziet.



# WSKAZÓWKI UŻYTKOWANIA



**PL:** Czyścić wyłącznie miękką suchą tkaniną **DE:** Mit einem trockenen Tuch  
**CZ:** Čistěte suchým hadříkem **SK:** Čistenie suchou handričkou



**PL:** Nie używać środków chemicznych  
**DE:** Verwenden Sie keine Chemikalien  
**CZ:** Nepoužívejte chemikálie  
**SK:** Nepoužívať chemické prostriedky



**PL:** Nie rysować powłoki  
**DE:** Die Beschichtung nicht zerkratzen  
**CZ:** Nepoškrábejte povlak  
**SK:** Neškriabať povrch



**PL:** Nie czyścić wodą i płynami  
**DE:** Nicht mit Wasser und Flüssigkeiten  
**CZ:** Nepoužívat vodu a tekutiny  
**SK:** Nepoužívať vodu a tekutiny



**PL:** Nie stosować na zewnątrz  
**DE:** Nicht im Freien  
**CZ:** Nepoužívejte venku  
**SK:** Nepoužívať v exteriéroch