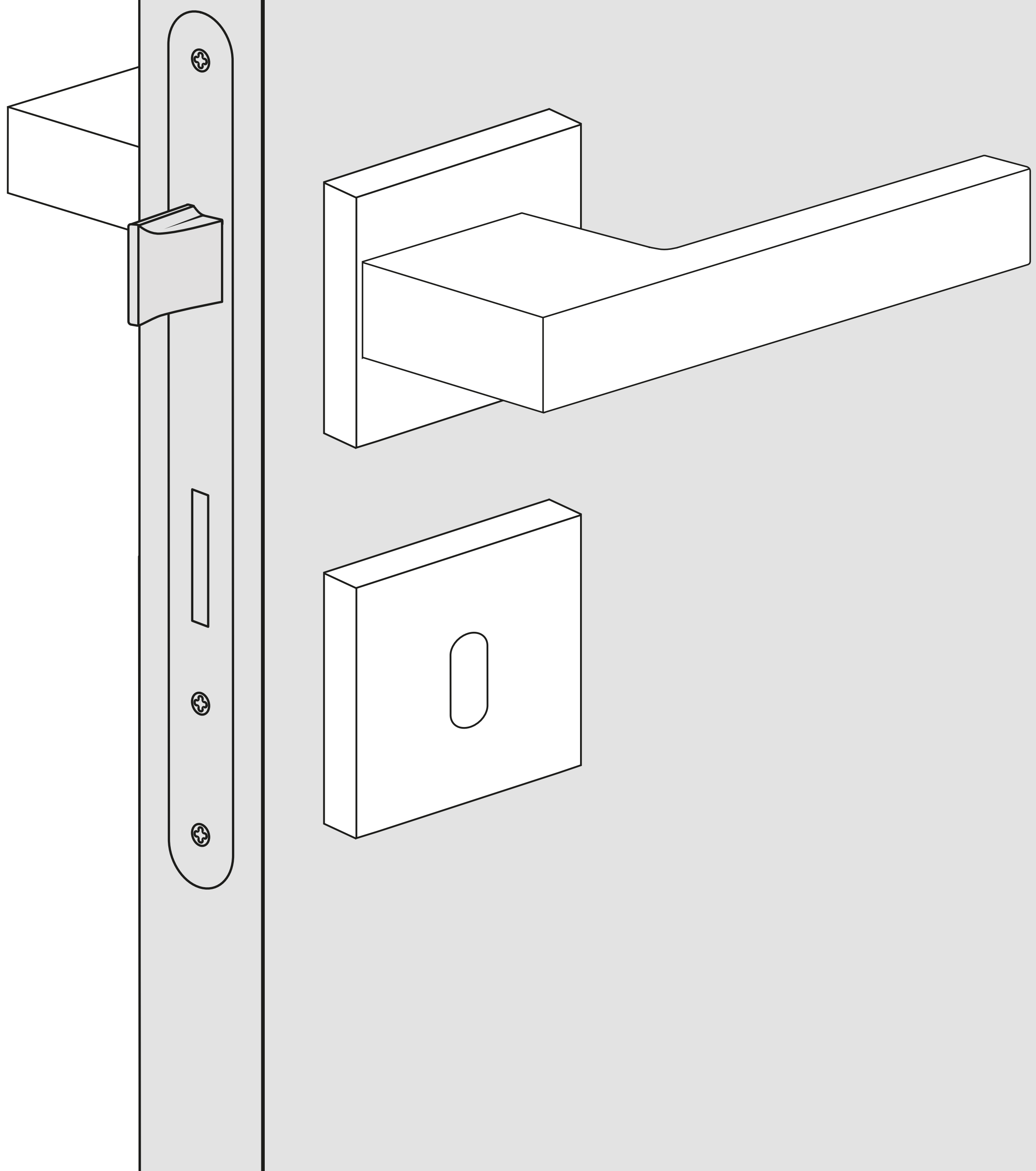


Metal-Bud

PRODUCENT KLAMEK



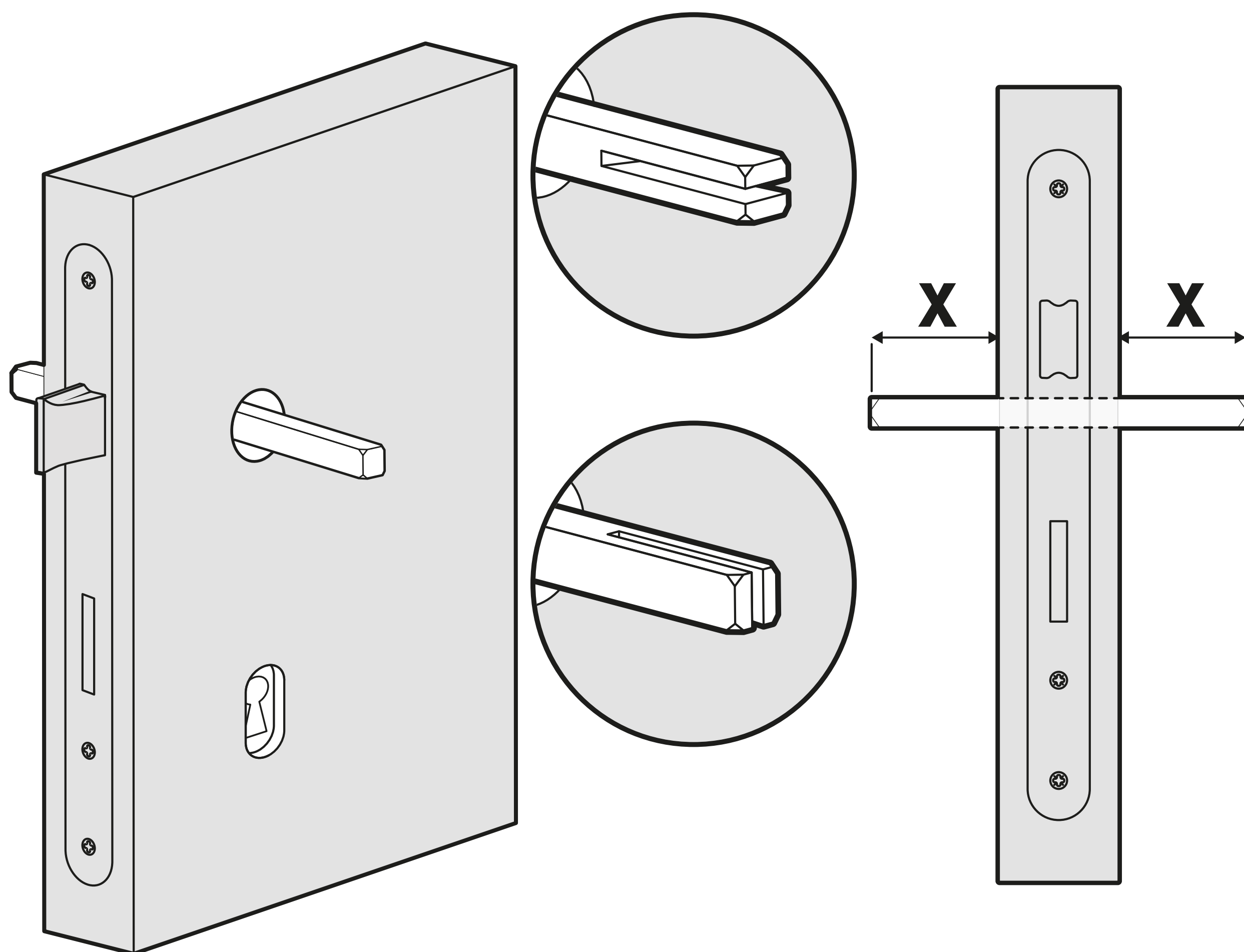
INSTRUKCJA MONTAŻU

KLAMEK Z KWADRATOWYM SZYLDEM Q

RO: INSTRUCȚIUNI DE MONTARE CZ: MONTÁŽNÍ NÁVOD SK: MONTÁŽNY NÁVOD

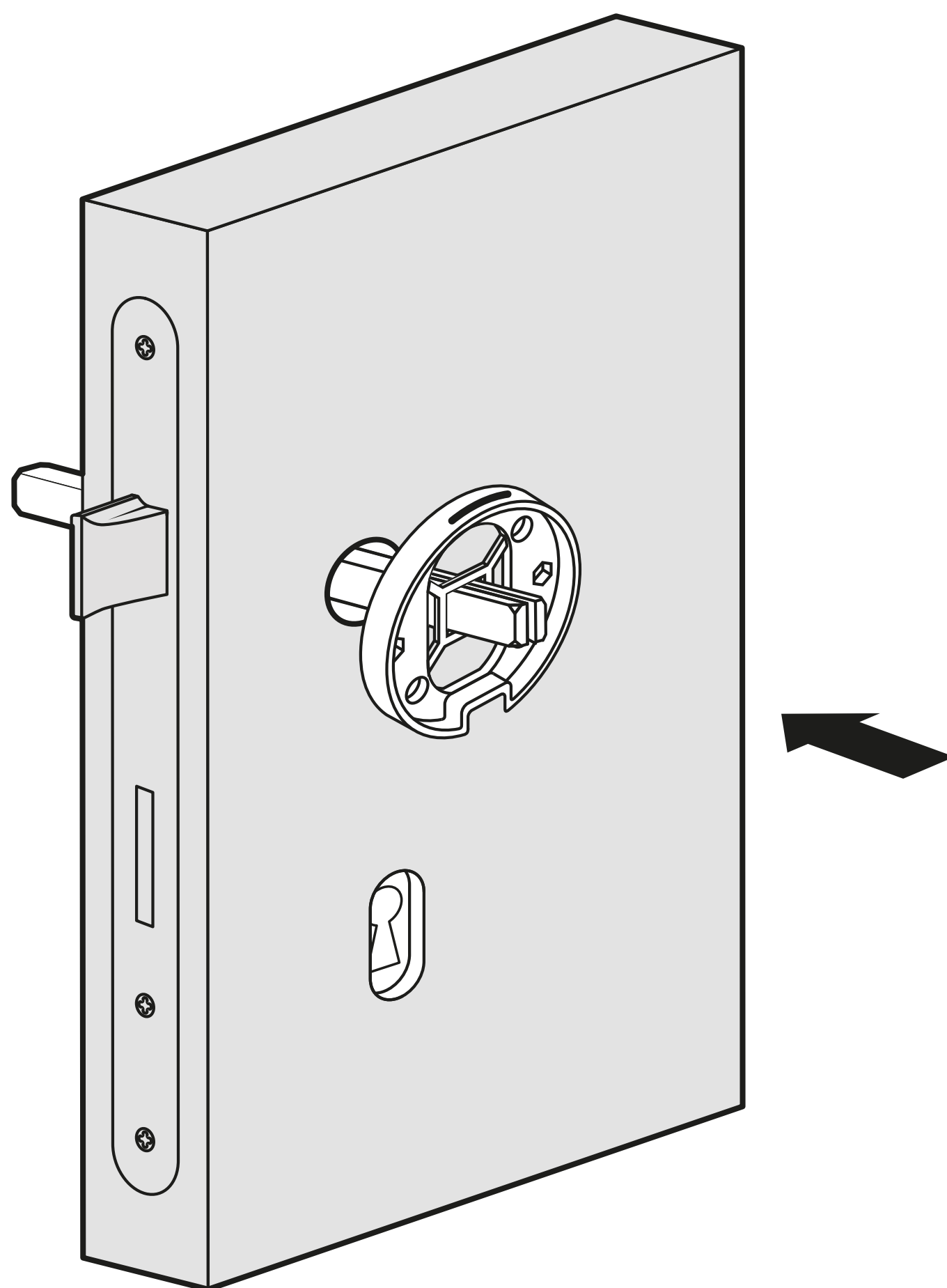
MONTAŻ KLAMKI

1.1 MONTAŻ TRZPIENIA KWADRATOWEGO



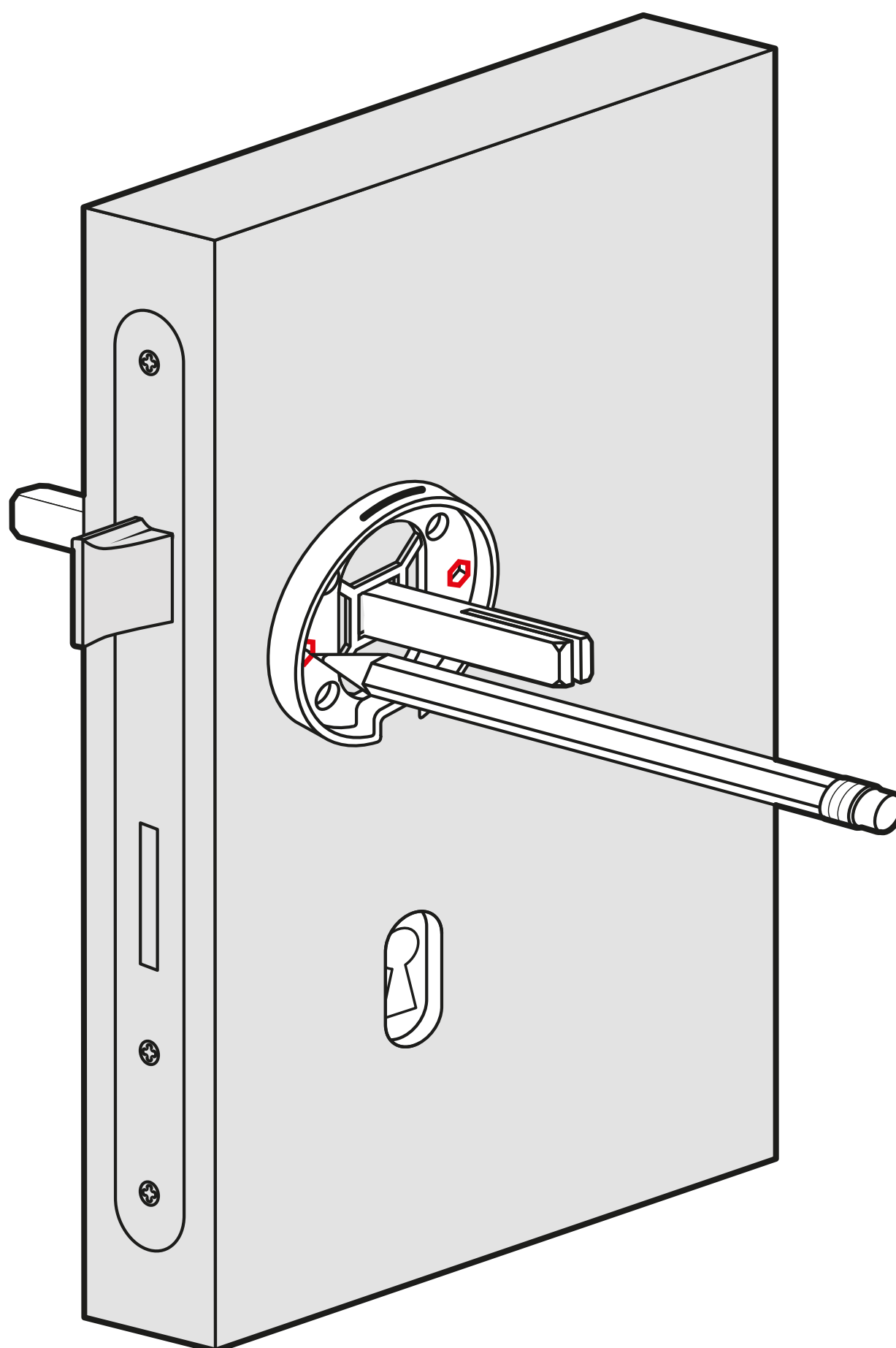
PL: Wsunąć trzpień symetrycznie do zamka zamontowanego w drzwiach, ustawiając nacięciem w odpowiednim kierunku w zależności od konstrukcji zastosowanej klamki.

1.2 PRZYGOTOWANIE OTWORÓW MONTAŻOWYCH DO MONTAŻU PRZELOTOWEGO



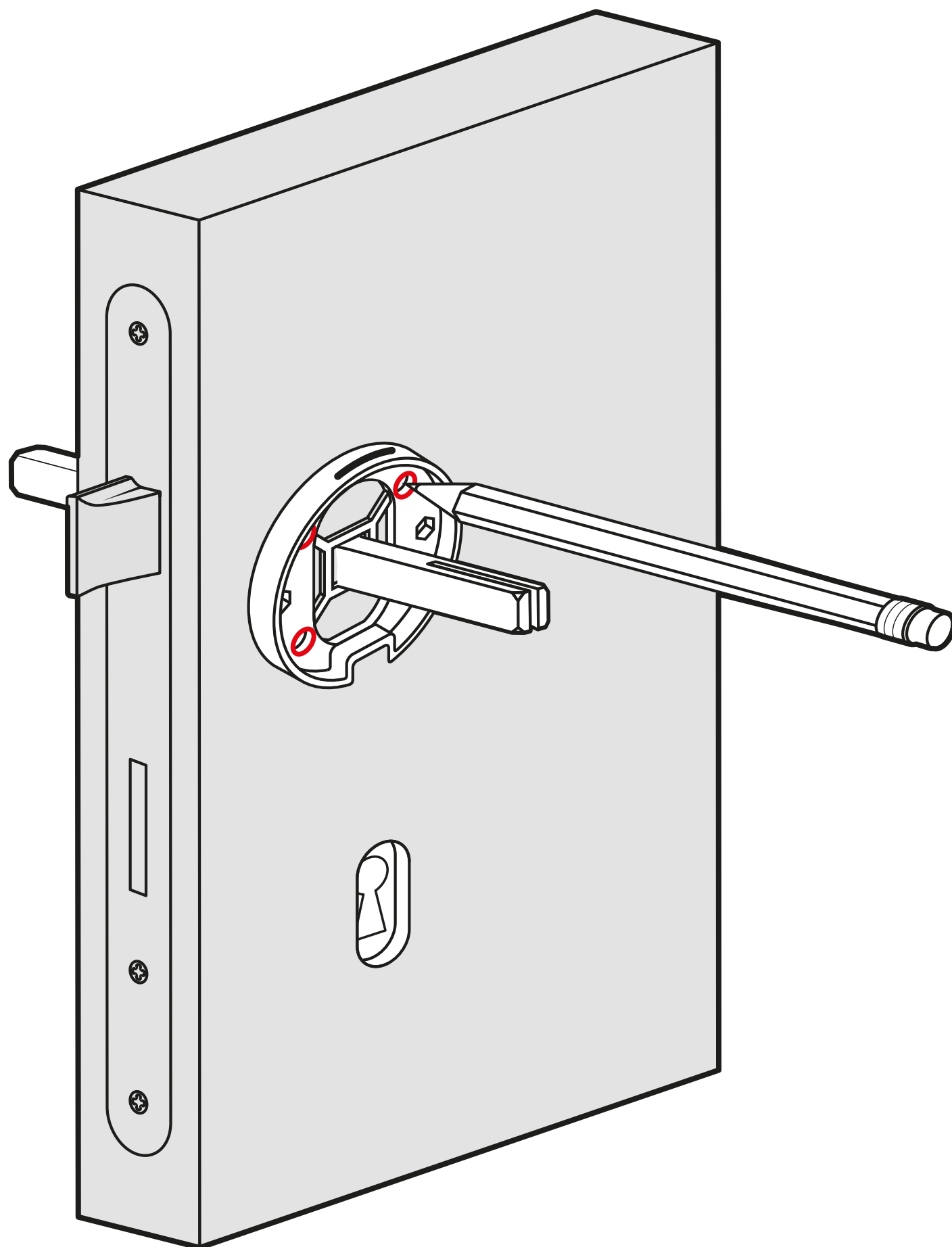
PL: Nasunąć bazę montażową na trzpień z jednej strony drzwi, upewniając się, że jest nadal ustawiony symetrycznie.

1.3 PRZYGOTOWANIE OTWORÓW MONTAŻOWYCH DO MONTAŻU PRZELOTOWEGO



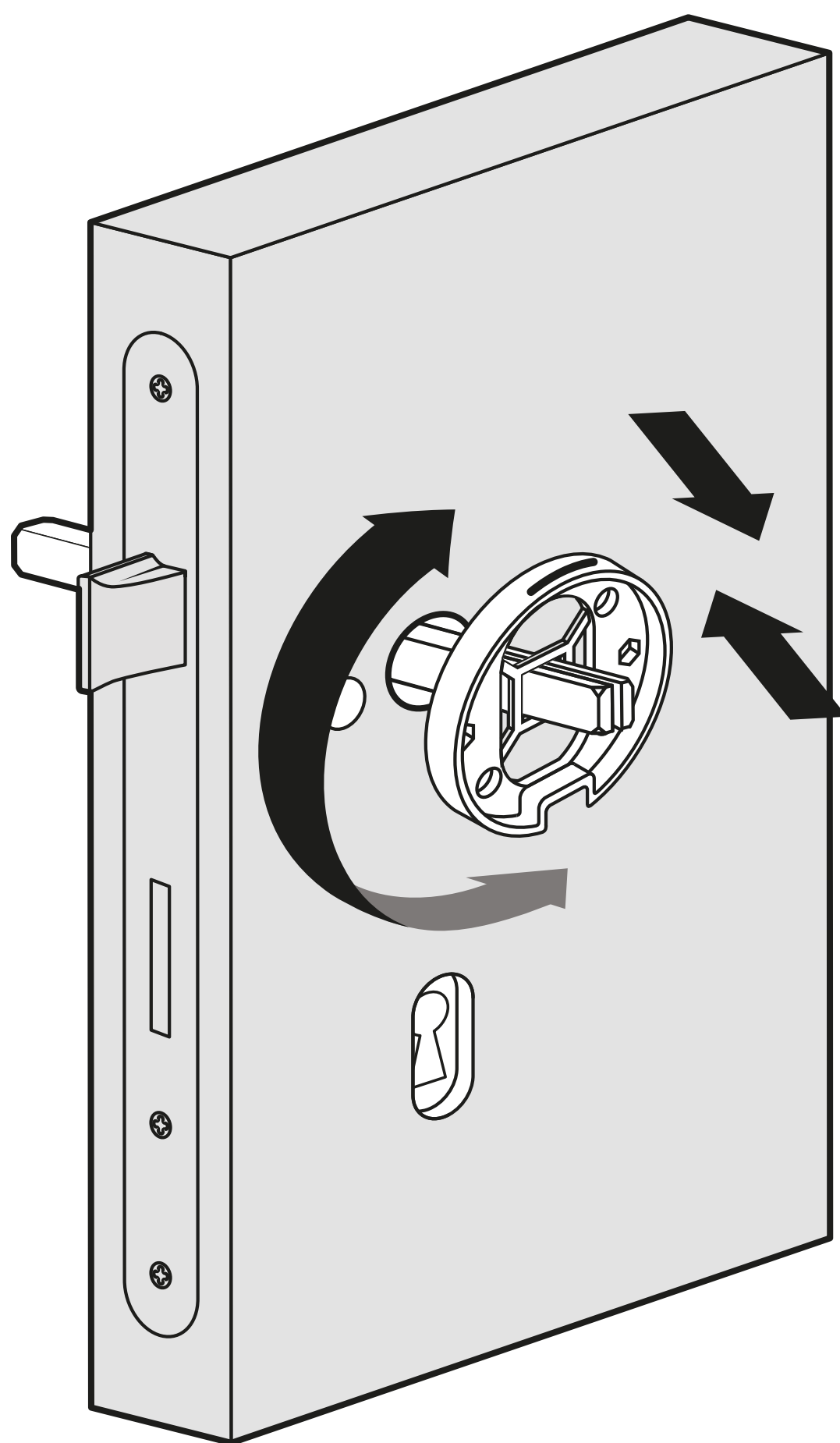
PL: Zaznaczyć umiejscowienie otworów na śruby przelotowe - dwa otwory o heksagonalnym kształcie w linii poziomej. Korzystając z narzędzi wykonać otworowanie.

1.4 PRZYGOTOWANIE OTWORÓW MONTAŻOWYCH DO MONTAŻU DREWNOKRĘTAMI



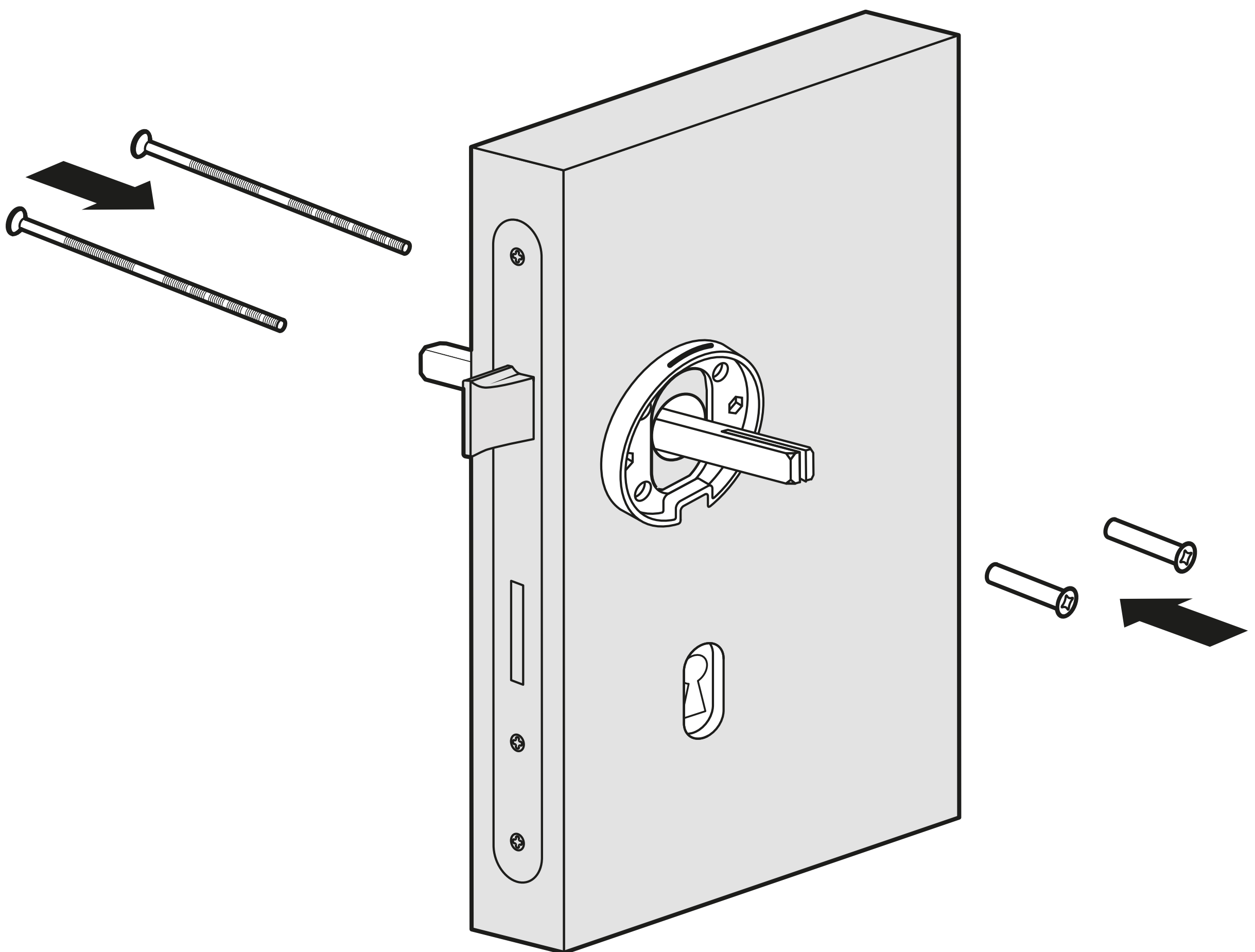
PL: Zaznaczyć umiejscowienie otworów na drewnokręty - cztery otwory o okrągłym kształcie po przekątnych. Analogicznie zaznaczyć otwory z drugiej strony skrzydła. Przy montażu drewnokrętami nie przewiercać skrzydła.

1.5 PRZYGOTOWANIE DO MONTAŻU



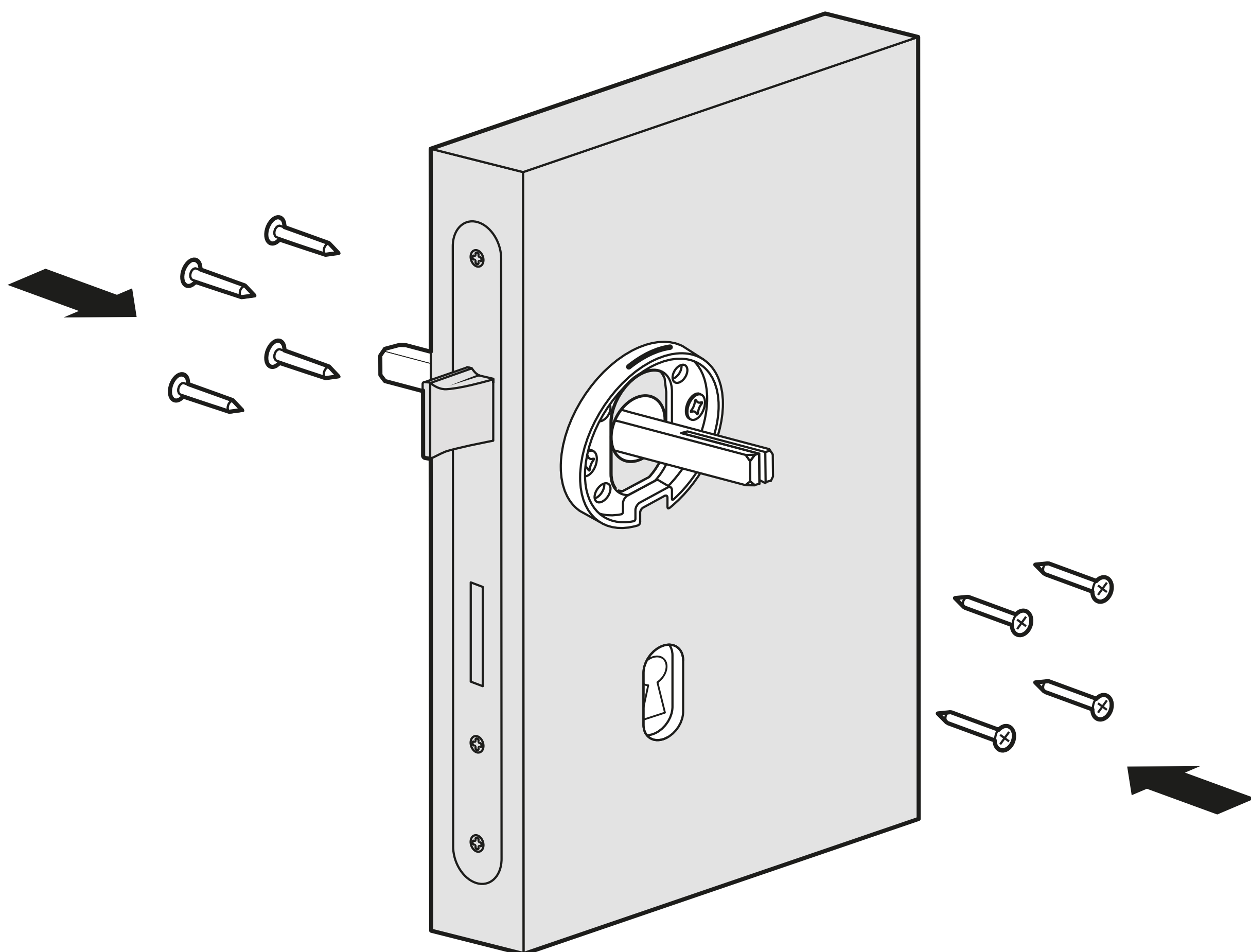
PL: Wyłamać element pozycjonujący w bazie montażowej.

1.6 MONTAŻ ZA POMOCĄ ŚRUB PRZELOTOWYCH



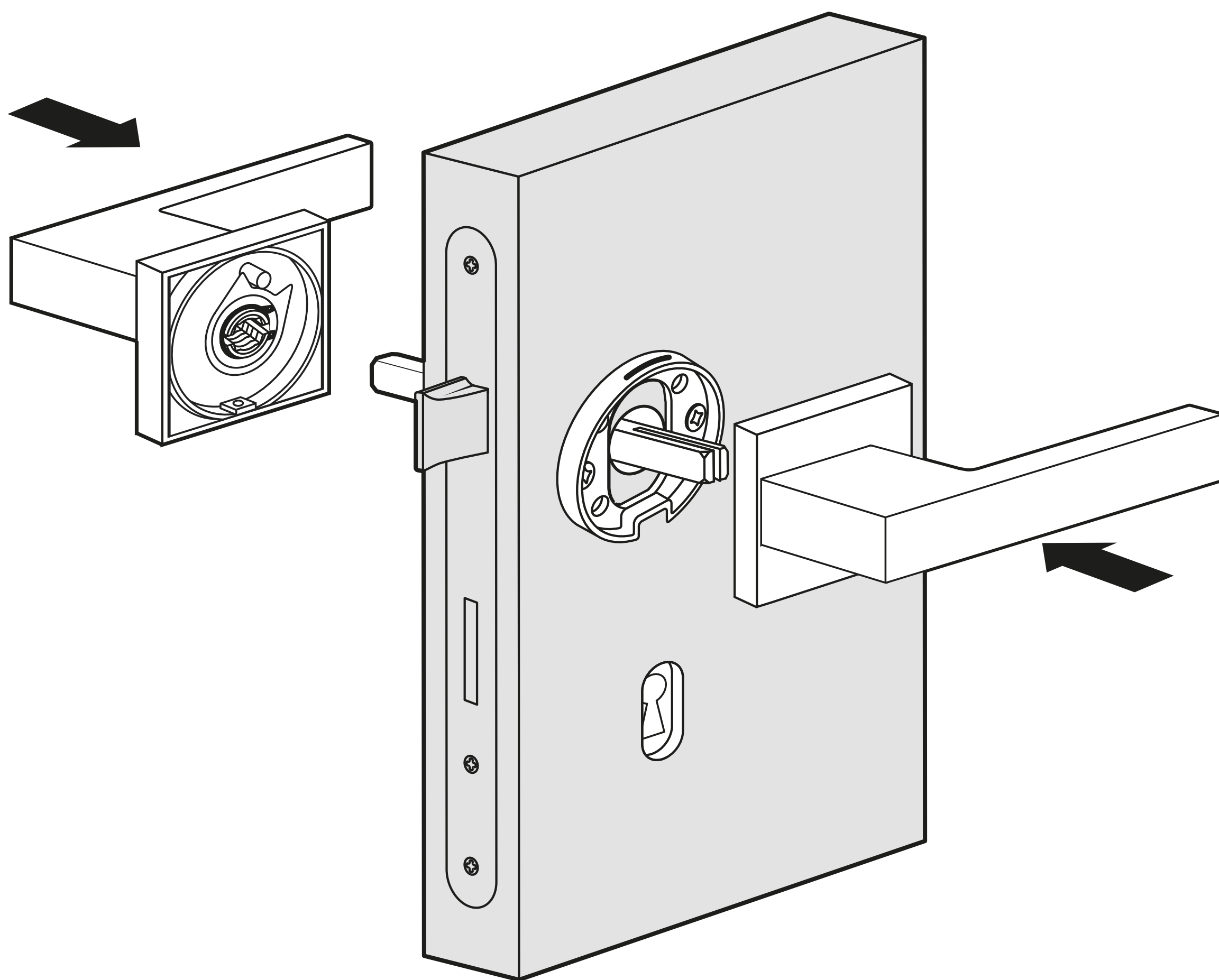
PL: Skręcić bazy montażowe ze sobą za pomocą śrub przelotowych załączonych w zestawie - można je skracać.

1.7 MONTAŻ ZA POMOCĄ DREWNOWKRĘTÓW



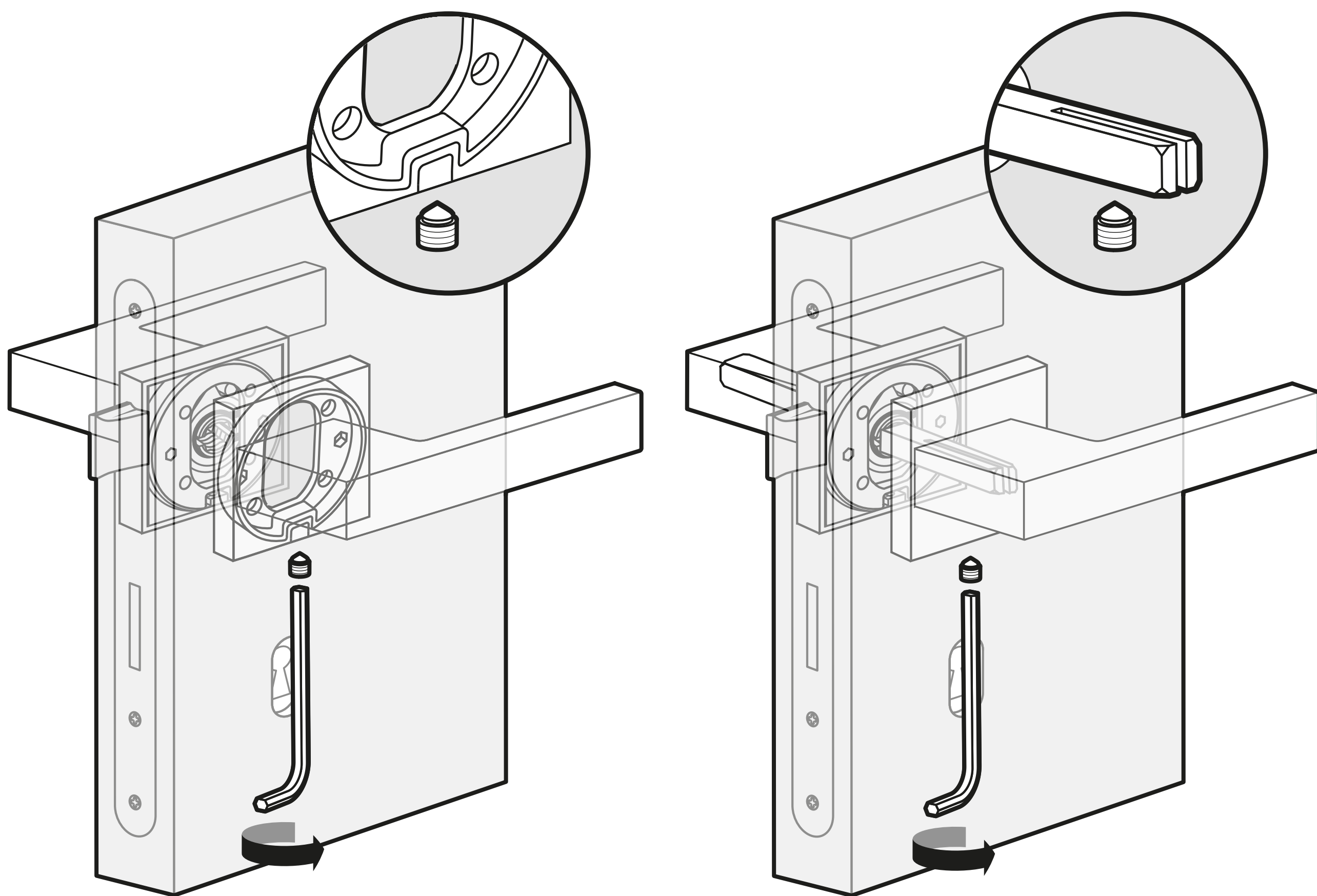
PL: Jeśli to możliwe można użyć dodatkowych wkrętów aby wzmocnić montaż zestawu klamek.

1.8 MONTAŻ KLAMEK



PL: Zamontować klamki na bazach montażowych nasuwając je.

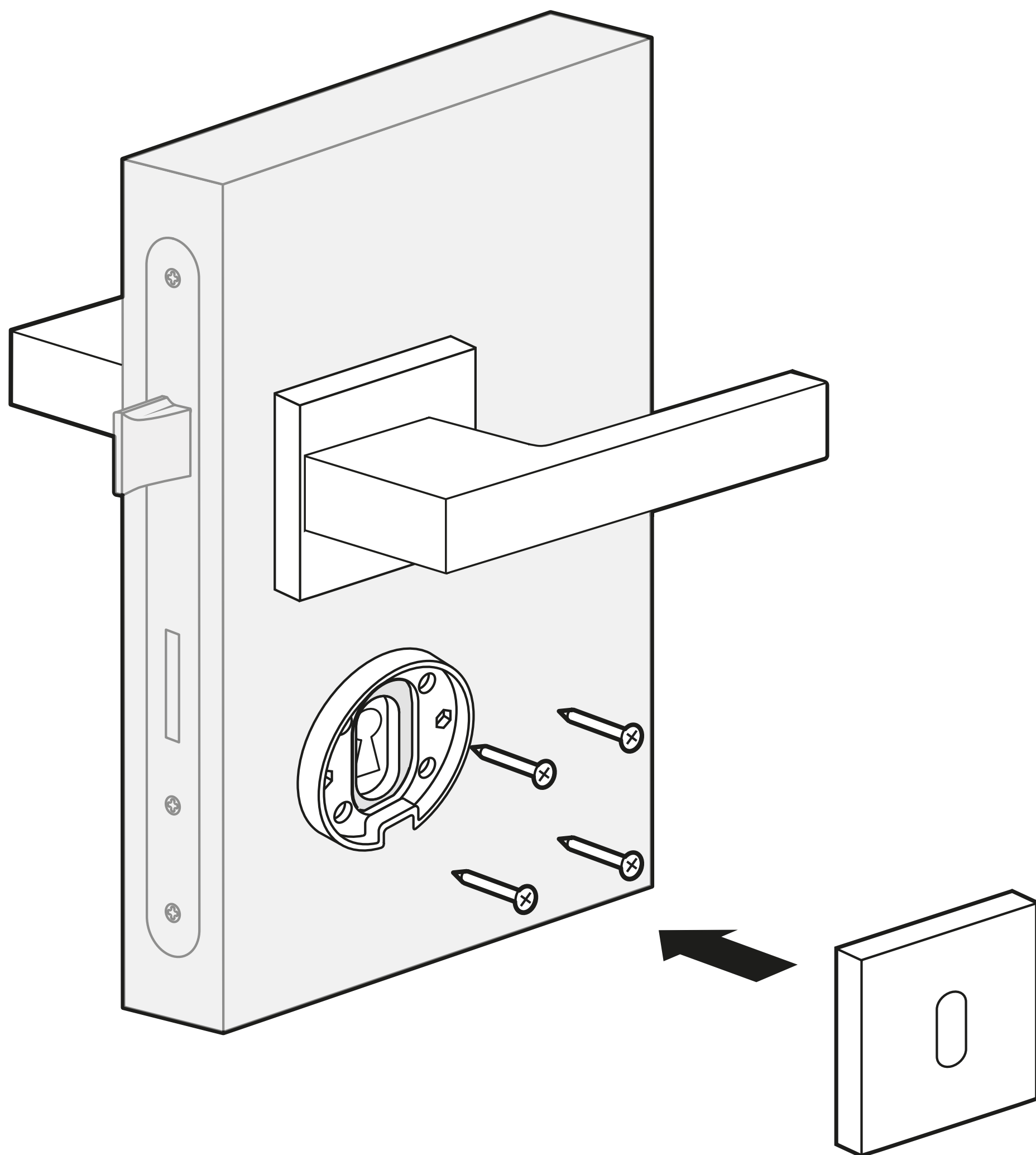
1.9 WKREĆANIE ŚRUB IMBUSOWYCH



PL: Mocno dokręcić śruby imbusowe do klamki i szyldu podklamkowego.

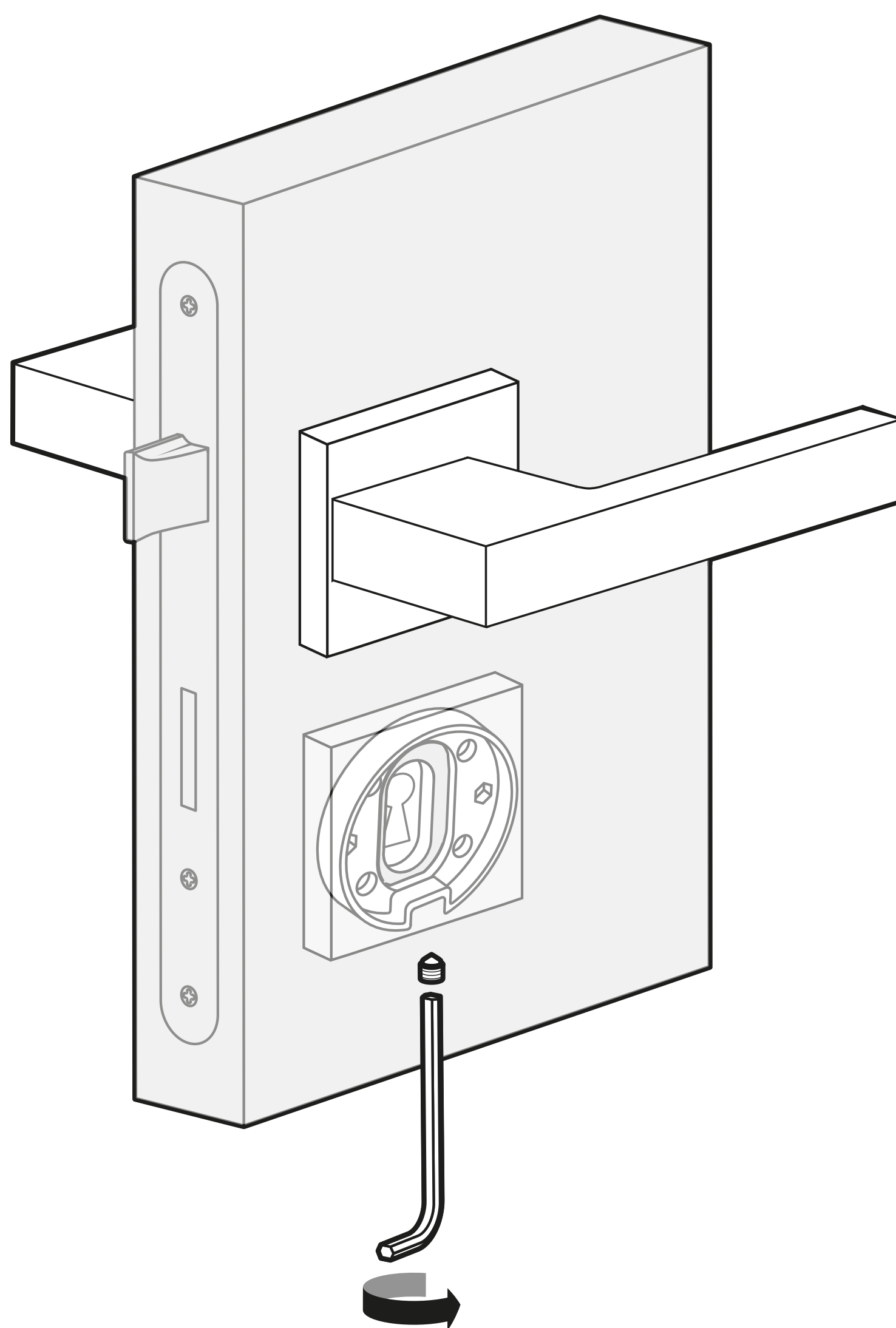
MONTAŻ SZYLDU

2.1 MONTAŻ SZYLDÓW DODATKOWYCH



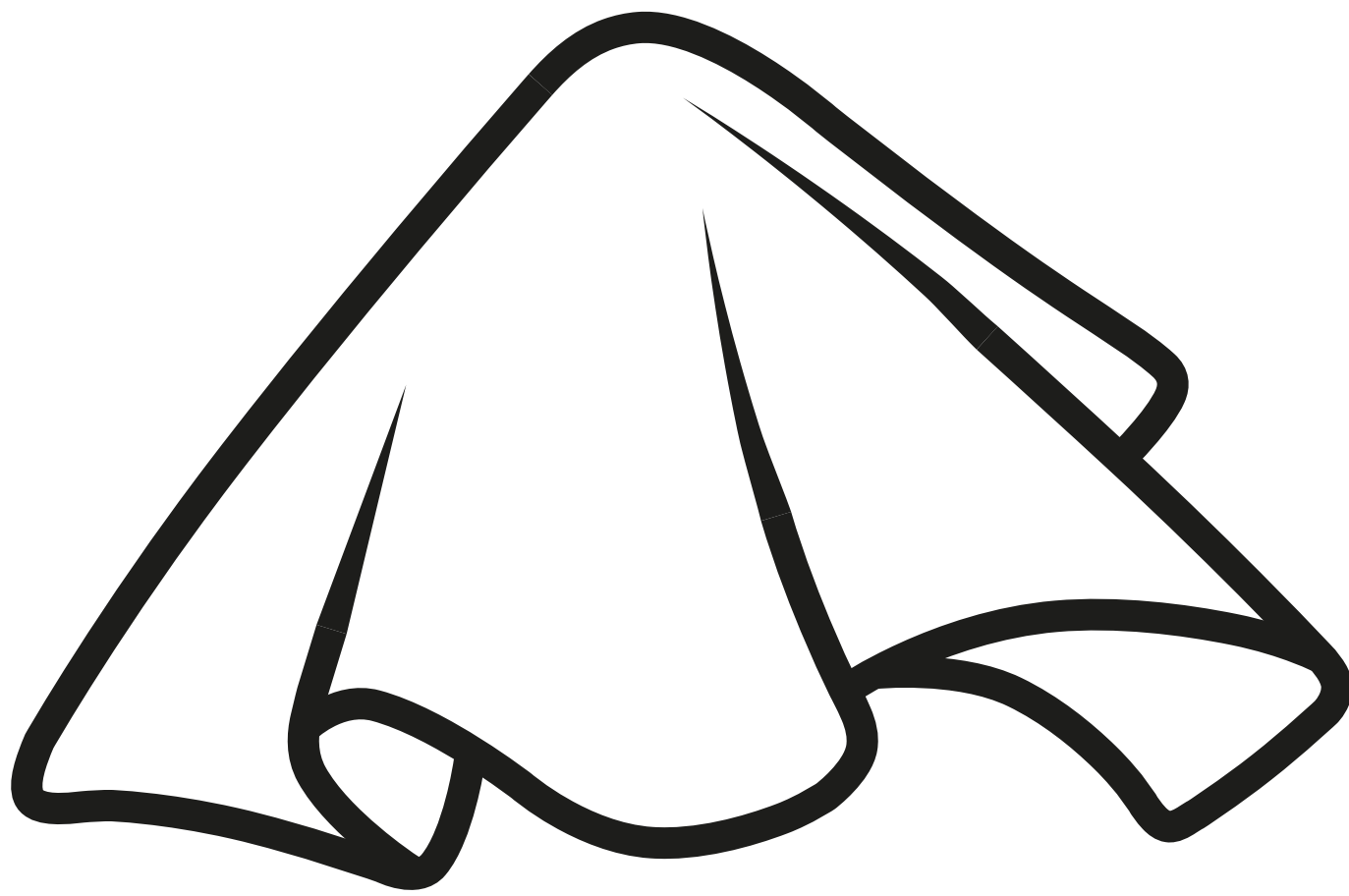
PL: Umieścić szyld dodatkowy i zamontować go za pomocą elementów montażowych w zestawie. Analogicznie postąpić z drugiej strony skrzydła.

2.2 MONTAŻ SZYLDU DOLNEGO Z DRUGIEJ STRONY DRZWI



PL: Mocno dokręcić śrubę imbusową do szyldu dodatkowego. Analogicznie postąpić z drugiej strony skrzydła.

WSKAZÓWKI UŻYTKOWANIA



PL: Czyścić wyłącznie miękką suchą tkaniną **DE:** Mit einem trockenen Tuch
CZ: Čistěte suchým hadříkem **SK:** Čistenie suchou handričkou



PL: Nie używać środków chemicznych
DE: Verwenden Sie keine Chemikalien
CZ: Nepoužívejte chemikálie
SK: Nepoužívať chemické prostriedky



PL: Nie rysować powłoki
DE: Die Beschichtung nicht zerkratzen
CZ: Nepoškrábejte povlak
SK: Neškriabať povrch



PL: Nie czyścić wodą i płynami
DE: Nicht mit Wasser und Flüssigkeiten
CZ: Nepoužívat vodu a tekutiny
SK: Nepoužívať vodu a tekutiny



PL: Nie stosować na zewnątrz
DE: Nicht im Freien
CZ: Nepoužívejte venku
SK: Nepoužívať v exteriéroch