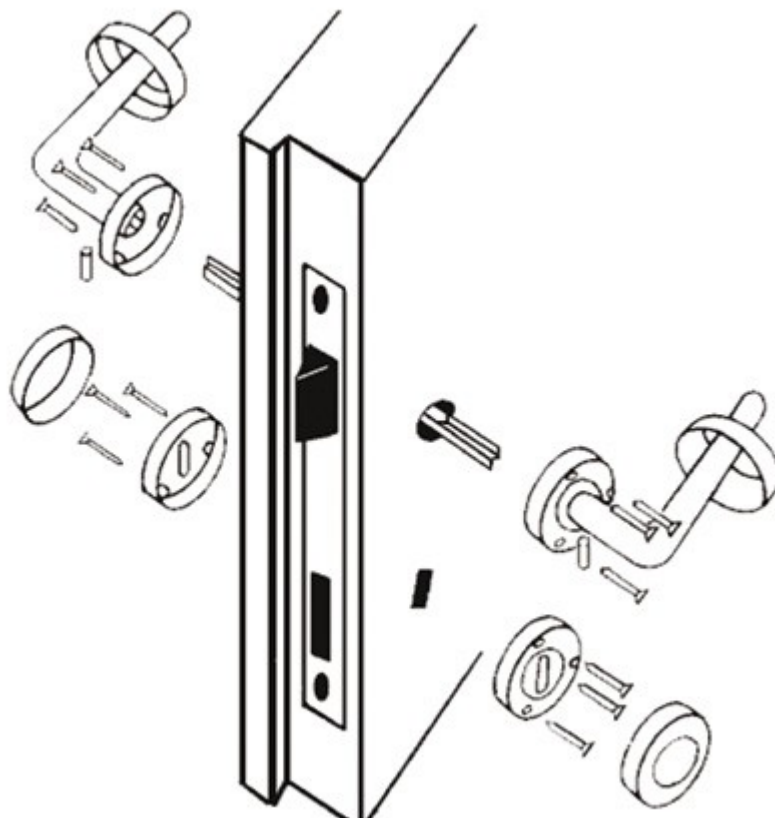


## Instrukcja montażu klamek z krótkim ( dzielonym ) szyldem.



Instrukcja szybkiego i sprawnego montażu klamek:

Aby zamontować klamki należy:

1. Odkręcić ( zdjąć ) rozety maskujące z korpusu szyldu,
2. Wstawić trzpień ustawiając rozcięcie poziomo, w równej odległości po każdej stronie,
3. Przytrzymując trzpień, wsunąć klamkę z jednej strony a następnie unieruchomić ją dokręcając trzpień imbusowy za pomocą załączonego w zestawie klucza,
4. Analogicznie postąpić montując drugą półówkę klamki,
5. Nawiercić otwory w drzwiach i przykręcić korpusy szyldów,
6. Zakręcić ( wcisnąć ) rozety maskujące.

Do czyszczenia klamek nie należy używać żadnych środków chemicznych ani materiałów o charakterze ściernym.