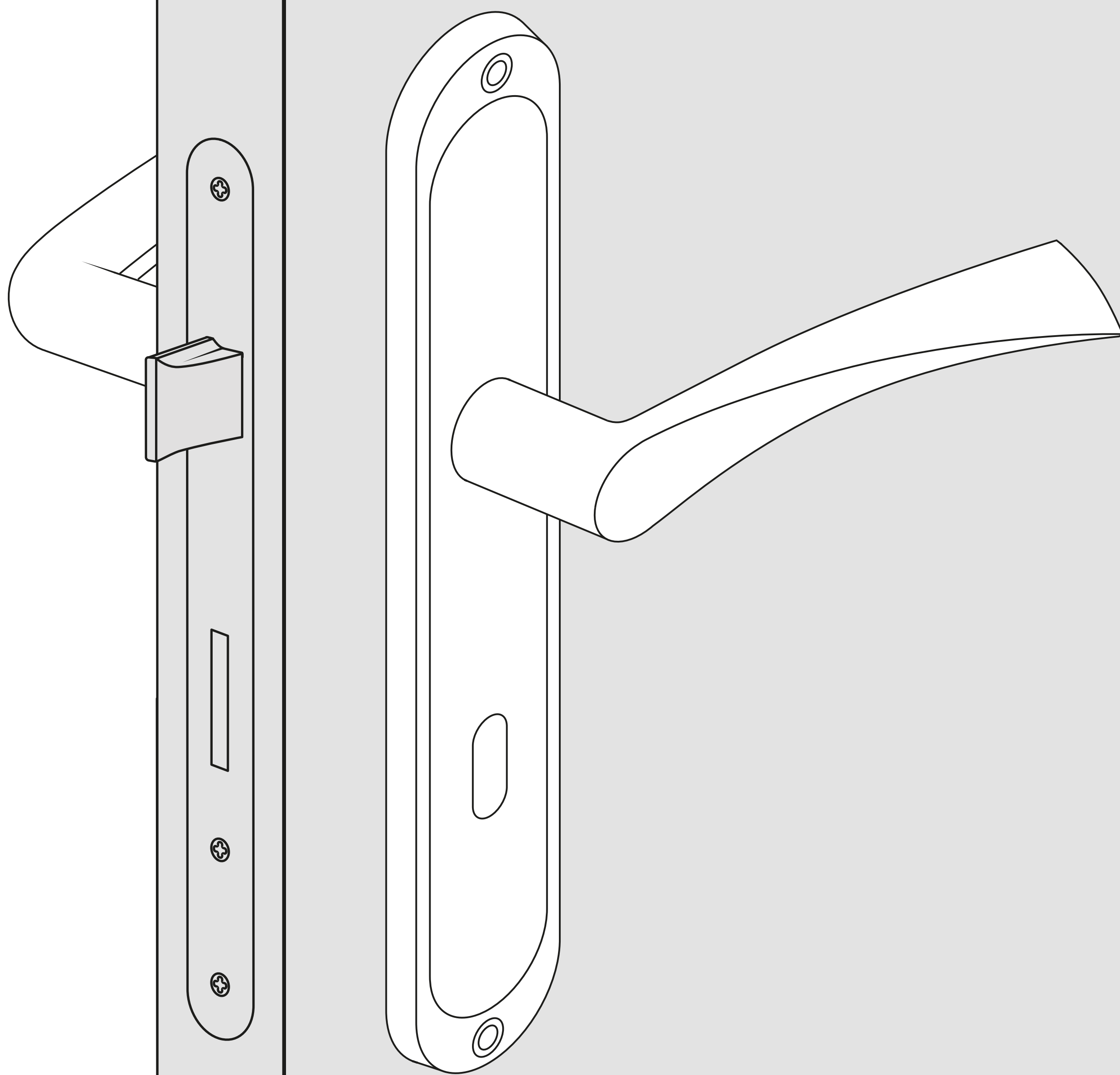


Metal-Bud

PRODUCENT KLAMEK



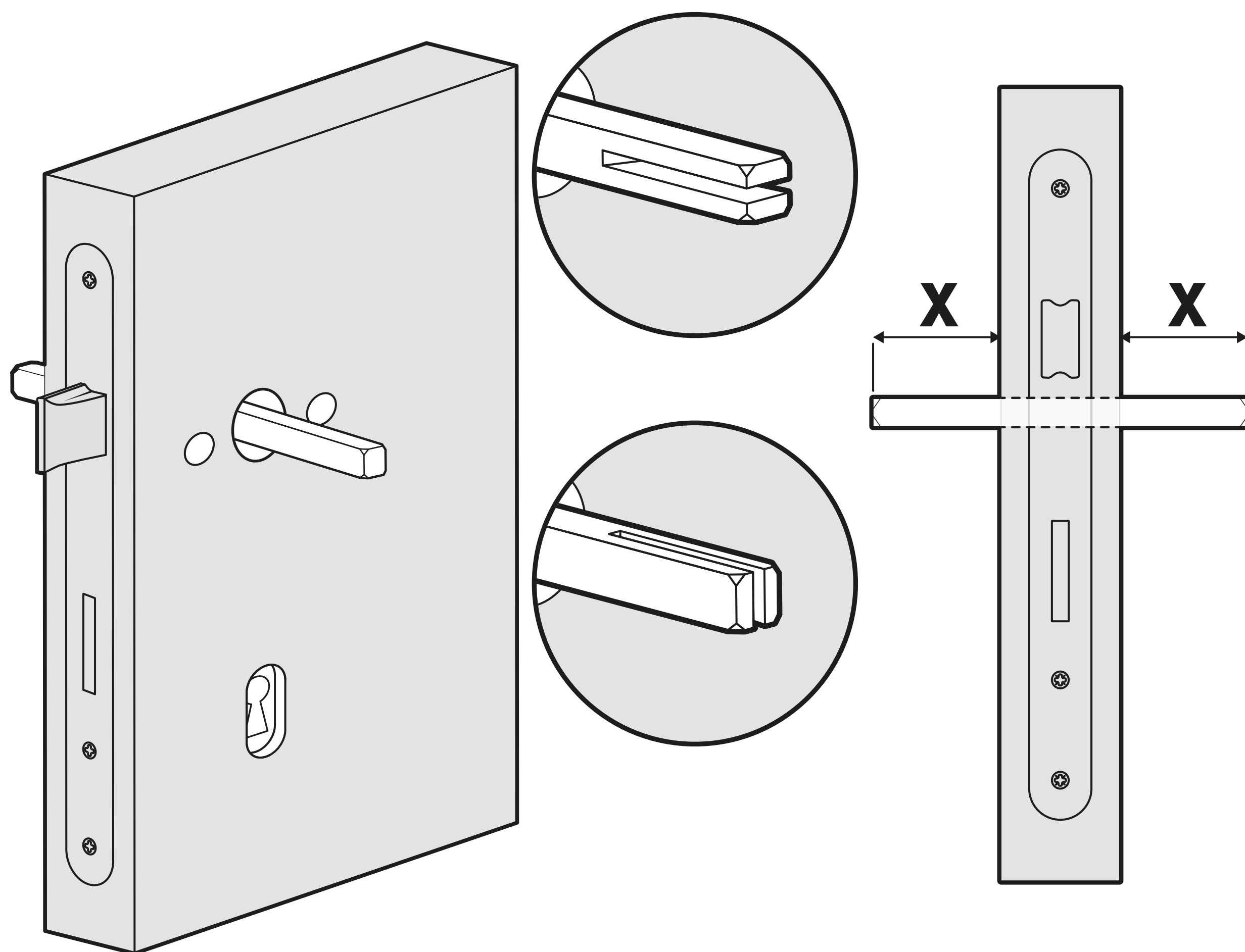
INSTRUKCJA MONTAŻU

KLAMEK Z DŁUGIM SZYLDDEM

DE: MONTAGEANLEITUNG CZ: MONTÁŽNÍ NÁVOD SK: MONTÁŽNY NÁVOD

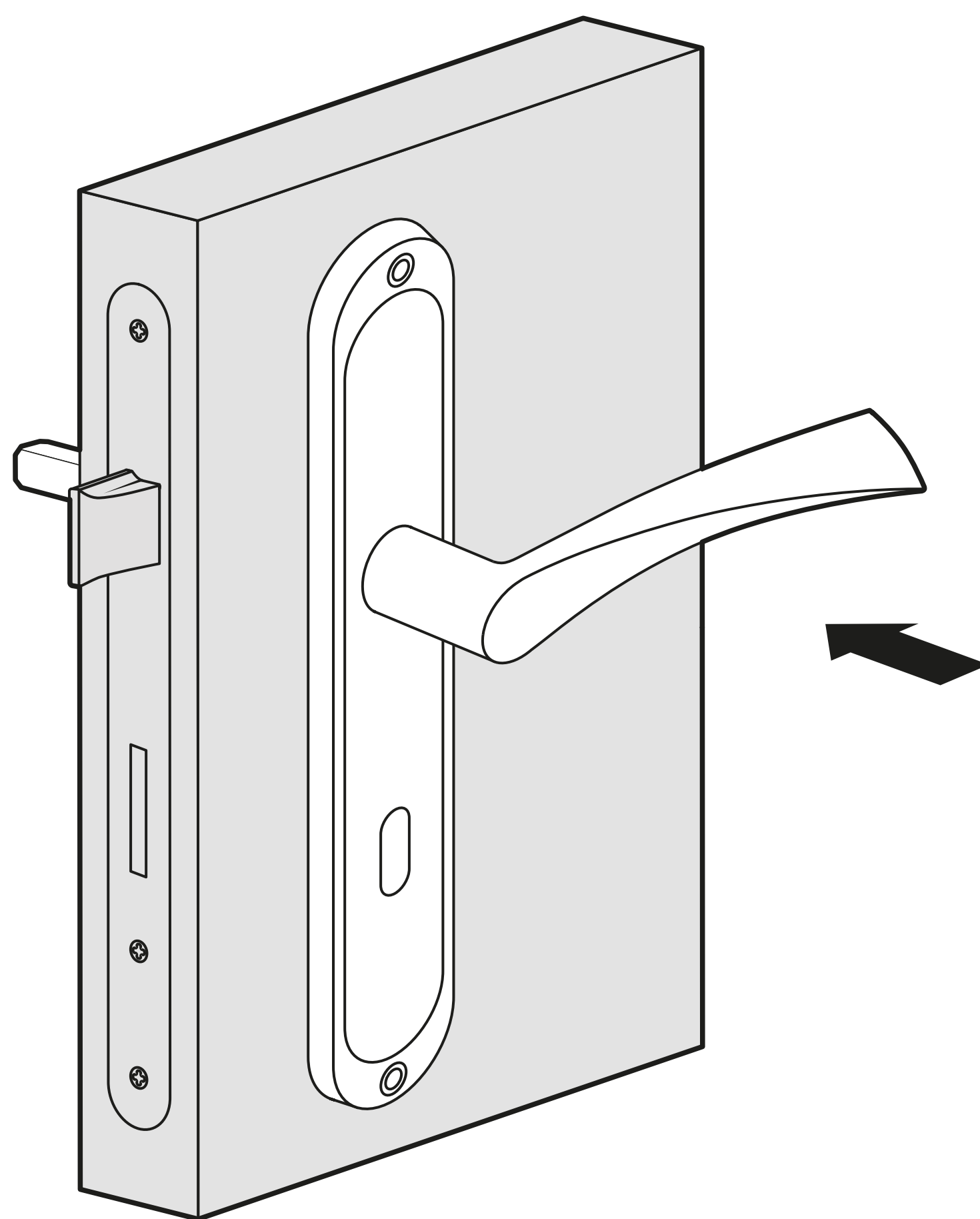
MONTAŻ KLAMKI

1.1 MONTAŻ TRZPIENIA KWADRATOWEGO



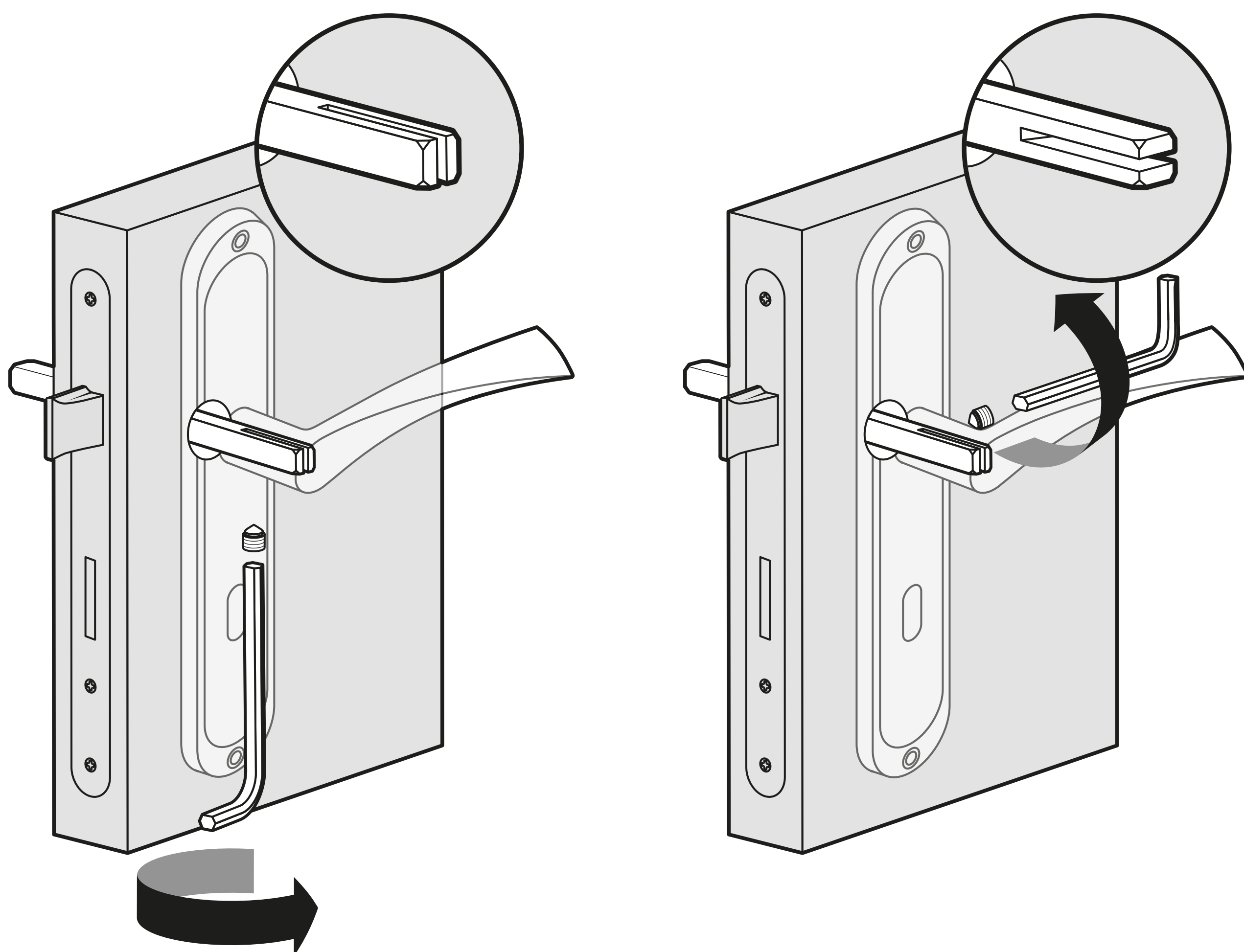
- PL:** Wsunąć trzpień symetrycznie do zamka zamontowanego w drzwiach, ustawiając nacięciem w odpowiednim kierunku w zależności od konstrukcji zastosowanej klamki.
- DE:** Türdrücker - Stiftteil symmetrisch durch die Schlossnuss stecken. Das Stiftteil mit dem Einschnitt entsprechend der Türdrückerkonstruktion stecken.
- CZ:** Zatlačte čtyřhran symetricky do zámku namontovaného ve dveřích, nastavit otvor ve správném směru, v závislosti na konstrukci použitých klik.
- SK:** Symetricky zatlačiť kolík do zámku namontovaného vo dverách, narezanie v kolíku nastaviť v správnom smere podľa konštrukcie kľučky.

1.2 MONTAŽ KLAMKI Z PIERWSZEJ STRONY DRZWI



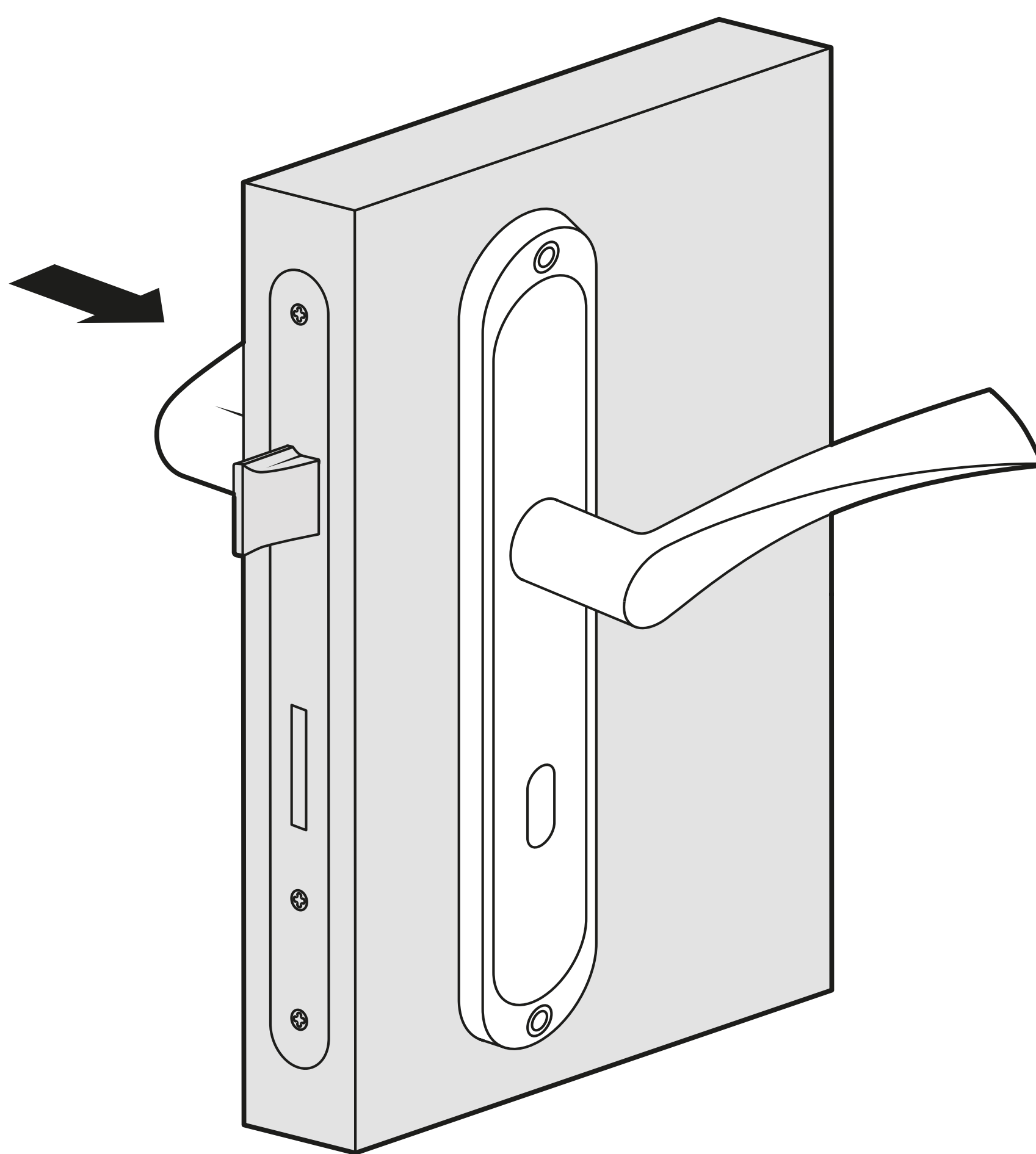
- PL:** Nasunąć klamkę na trzpień z jednej strony drzwi, upewniając się, że jest nadal ustawiony symetrycznie.
- DE:** Türgriff auf das Türdrücker Stiftteil stecken und darauf achten, dass die Teile symmetrisch sind.
- CZ:** Zatlačte kliku na čtyřhran z jedné strany dveří, ujistěte se, že je stále nastavena rovně.
- SK:** Zatlačiť rukoväť do štvorhanu z jednej strany dverí. Uistite sa, že poloha štvorhanu je symetrická.

1.3 WKREĆANIE ŚRUBY IMBUSOWEJ DO PIERWSZEJ STRONY KLAMKI



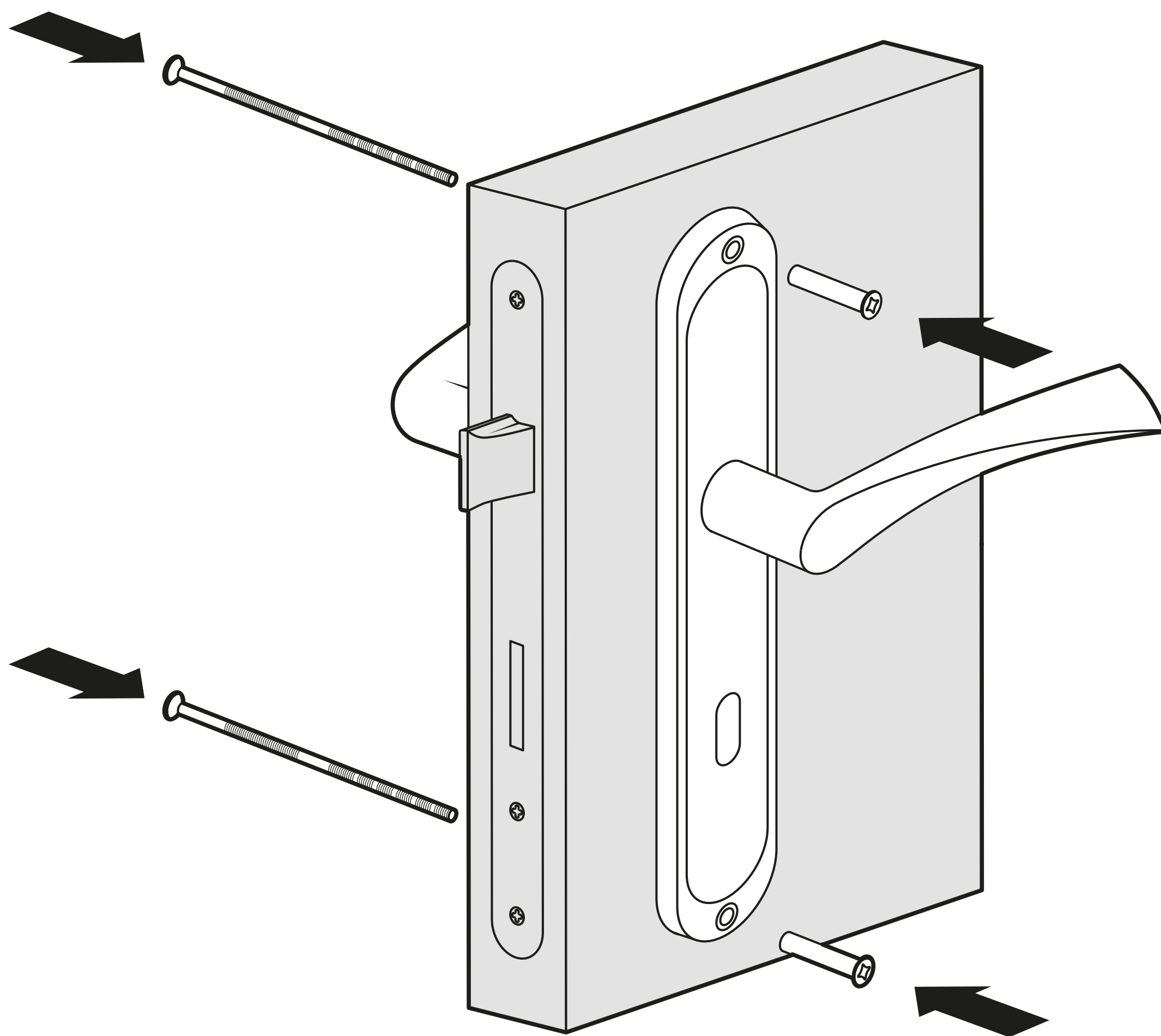
- PL:** W zależności od konstrukcji klamki i kierunku nacięcia w trzpieniu zamontowanym uprzednio w zamku należy mocno dokręcić śrubę imbusową od dołu lub boku klamki.
- DE:** Türgriff mit der beigefügten Inbusschraube fixieren. Je nach der Türdrückerkonstruktion entweder von unten oder von der Seite die Inbusschraube fest anziehen.
- CZ:** V závislosti na konstrukci kliky a směru dveří řez čepem namontované v zámku je třeba připevnit šroubkem ze spodní nebo boční strany rukojeti.
- SK:** V závislosti od konštrukcie kľučky a smeru nerezania kolíka vloženého do zámku je potrebné skrutku s vnútorným šesťhranom silno zaťahovať až do momentu prebitia štvorhranu.

1.4 MONTAŽ KLAMKI Z DRUGIEJ STRONY DRZWI DRZWI



- PL:** Nasunąć klamkę z drugiej strony drzwi, nie dokręcając śruby imbusowej - późniejsza operacja.
- DE:** Nun den Türgriff auf der anderen Seite auf das Türdrücker Stifteil stecken und noch nicht mit der Inbusschraube fixieren.
- CZ:** Zatlačte kliku na druhé straně dveří, ale neutahujte šroub s vnitřním čtyřhranem - pozdější instalace.
- SK:** Zatlačiť rukoväť do štvorhanu z druhej strany dverí, neťahovať imbusovú skrutku.

1.5 SKRĘCANIE KLAMEK ZA POMOCĄ ŚRUB PRZELOTOWYCH (OPCJA)



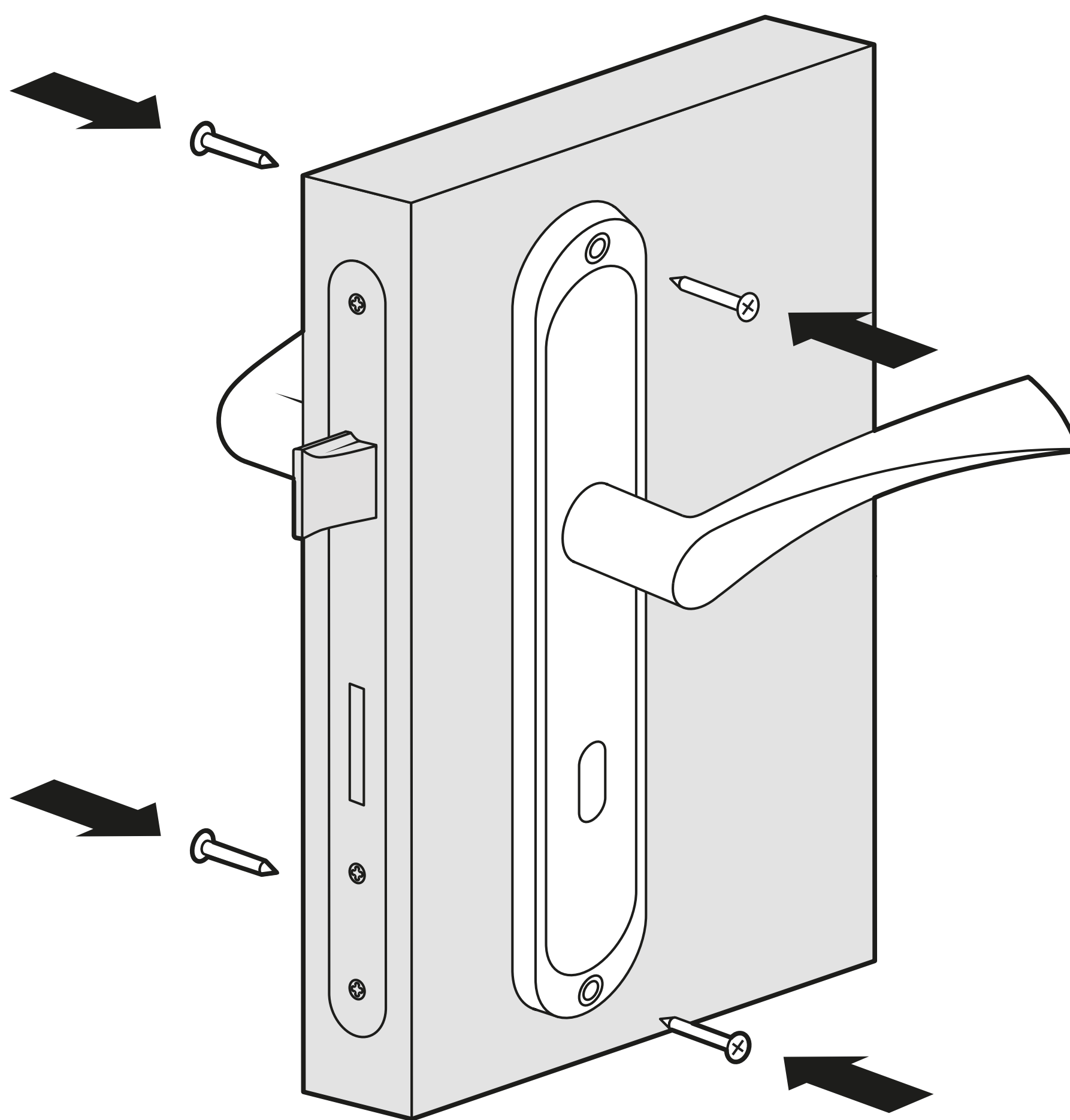
PL: W zależności od zawartości zestawu montażowego skręcić dwie sztuki klamek za pomocą śrub przelotowych lub wkrętów do drewna (operacja 1.6).

DE: Je nach Montagezubehör ziehen Sie zwei Türgriffe mit Hilfe der speziellen Holzschrauben oder zusätzlichen Schrauben an.

CZ: V závislosti na obsahu montážní sady, utáhněte pomocí přiložených vrtů nebo šroubů.

SK: Z obsahu montážneho príslušenstva pripevniť obidva kusy kľučiek za pomoci skrutiek do dreva, alebo priechodných skrutiek

1.6 DOKRECANIE KLAMEK ZA POMOCĄ WKREŃTÓW DO DREWNA (OPCJA)



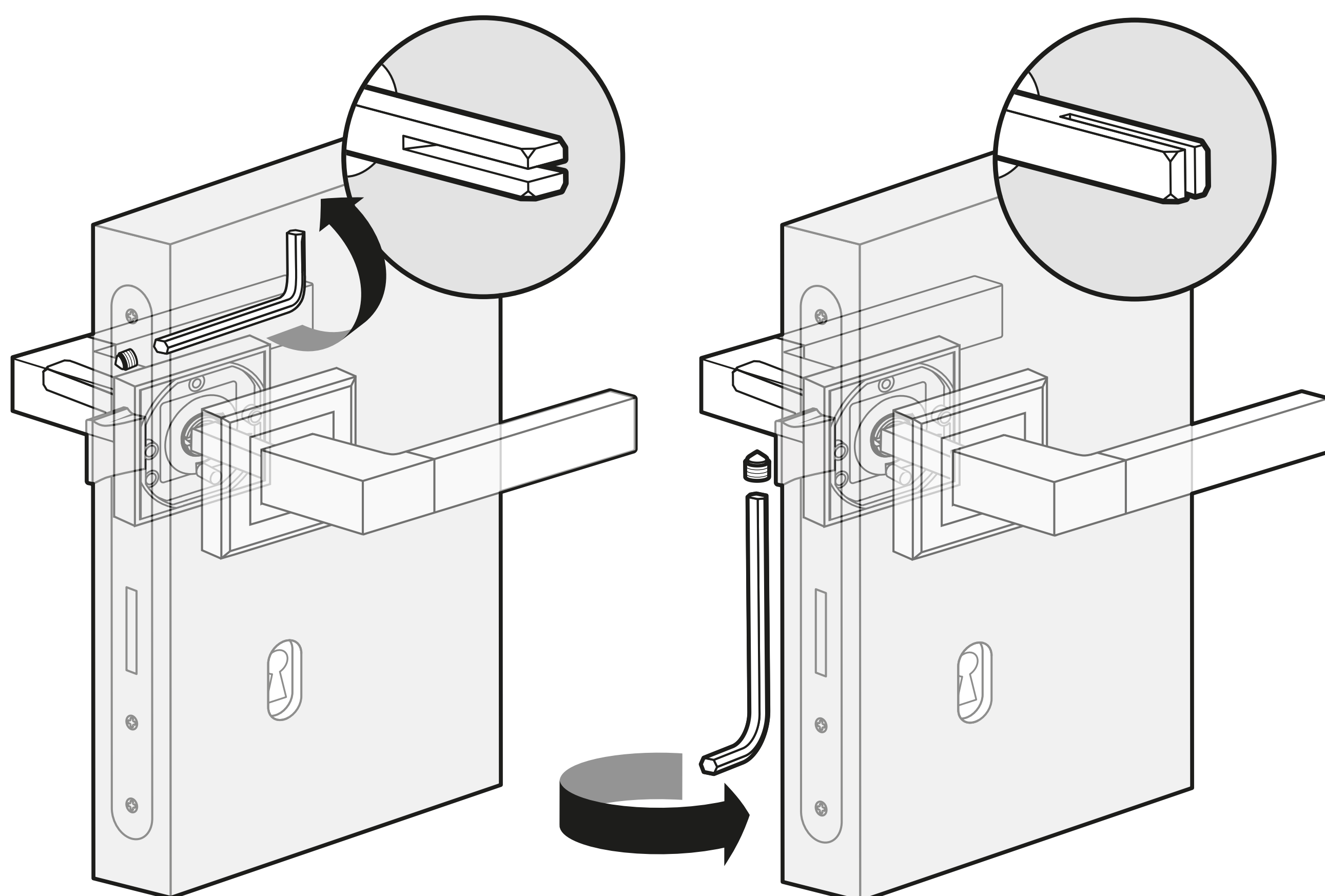
PL: W zależności od zawartości zestawu montażowego dokręcić dwie sztuki klamek za pomocą wkrętów do drewna lub śrub przelotowych (operacja 1.5).

DE: Je nach Montagezubehör montieren Sie zwei Türgriffe mit Hilfe der zusätzlichen Schrauben oder speziellen Holzschrauben.

CZ: V závislosti na obsahu instalační sady otočte pomocí šroubů nebo takových šroubů.

SK: Z obsahu montážneho príslušenstva pripevniť obidva kusy kľučiek za pomoci priechodných skrutiek, alebo skrutiek do dreva.

1.7 WKREĆANIE ŚRUBY IMBUSOWEJ DO DRUGIEJ STRONY KLAMKI



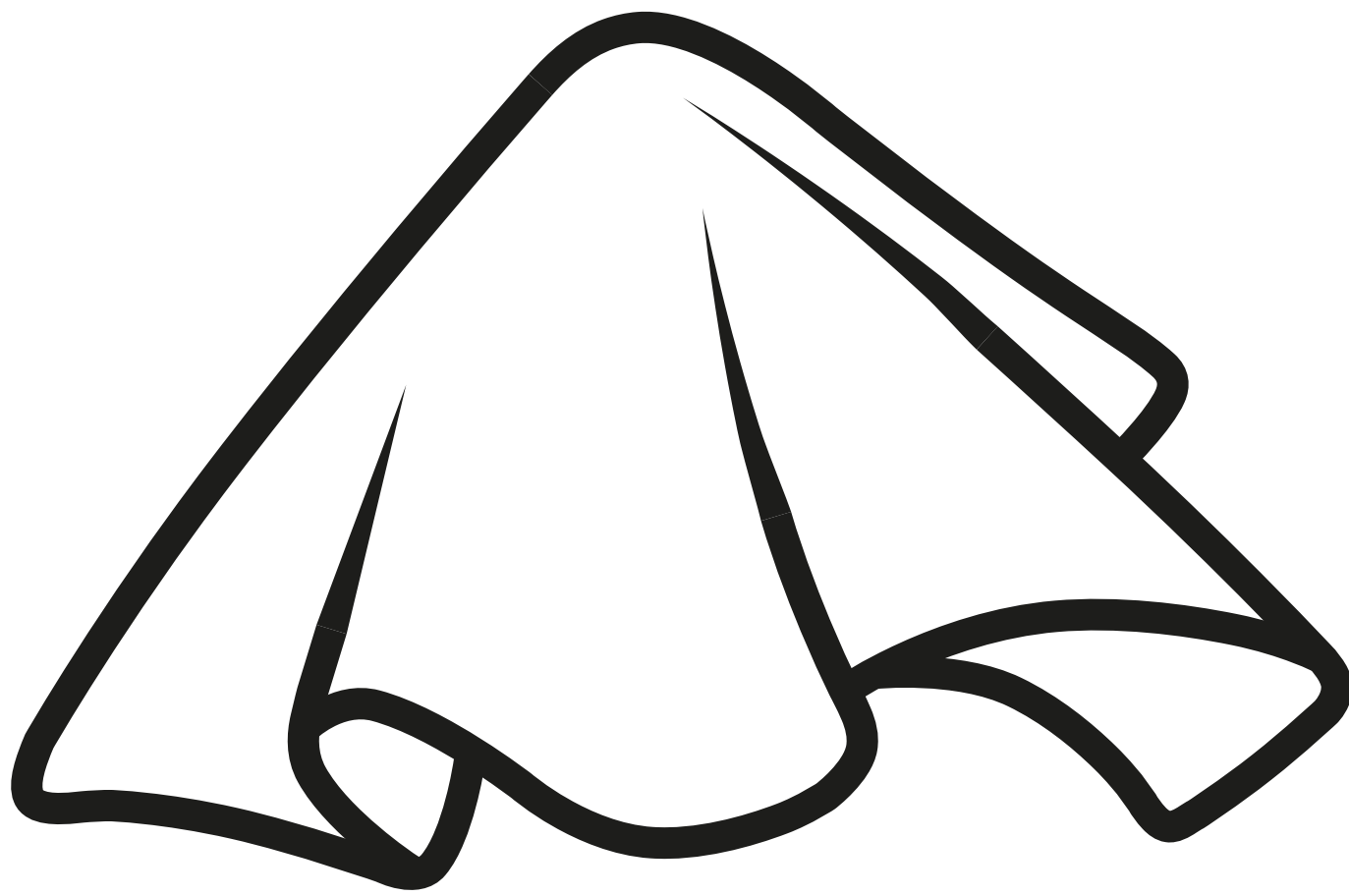
PL: W zależności od konstrukcji klamki i kierunku nacięcia w trzpieniu zamontowanym uprzednio w zamku należy mocno dokręcić śrubę imbusową od dołu lub boku klamki.

DE: Türgriff mit der beigefügten Inbusschraube fixieren, weiterhin auf die Konstruktion des Türdrückers achten und entweder von unten oder von der Seite die Inbusschraube fest anziehen.

CZ: V závislosti na konstrukci rukojeti a směru dveří řez čepem namontované v zámku je třeba připevnit šroubem ze spodní nebo boční strany kliky.

SK: V závislosti od konštrukcie kľučky a smeru narezania kolíka vloženého do zámku dverí je potrebné skrutku s vnútorným šesťhranom silno zaťahovať až do momentu prebitia štvorhranu.

WSKAZÓWKI UŻYTKOWANIA



PL: Czyścić wyłącznie miękką suchą tkaniną **DE:** Mit einem trockenen Tuch
CZ: Čistěte suchým hadříkem **SK:** Čistenie suchou handričkou



PL: Nie używać środków chemicznych
DE: Verwenden Sie keine Chemikalien
CZ: Nepoužívejte chemikálie
SK: Nepoužívať chemické prostriedky



PL: Nie rysować powłoki
DE: Die Beschichtung nicht zerkratzen
CZ: Nepoškrábejte povlak
SK: Neškriabať povrch



PL: Nie czyścić wodą i płynami
DE: Nicht mit Wasser und Flüssigkeiten
CZ: Nepoužívat vodu a tekutiny
SK: Nepoužívať vodu a tekutiny



PL: Nie stosować na zewnątrz
DE: Nicht im Freien
CZ: Nepoužívejte venku
SK: Nepoužívať v exteriéroch

Metal-Bud

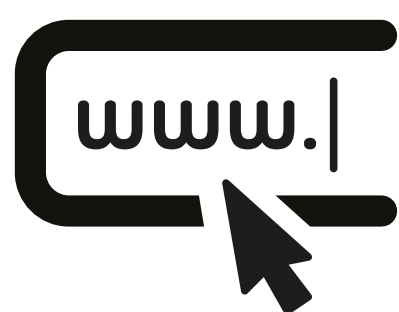
PRODUCENT KLAMEK



METAL-BUD
ul. Bielowicza 76, 32-040 Świątniki Górne
woj. małopolskie, Polska



+48 12 444 66 00
+48 12 444 66 01
+48 12 444 66 02



<http://www.metal-bud.eu>