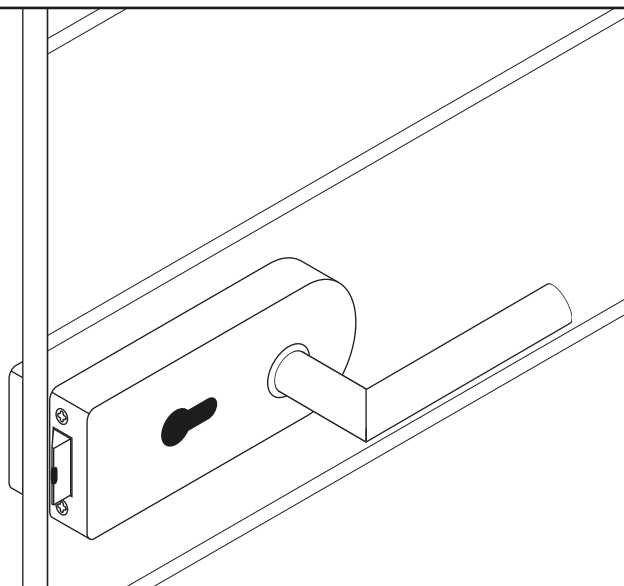


Metal-Bud

OKUCIA SZKLANE



INSTRUKCJA MONTAŻU

ZESTAWU OKUĆ DO DRZWI SZKLANYCH: ZAMEK, KLAMKA I ZAWIASY

PL: OKUCIA DO DRZWI SZKLANYCH

SK: SKLENENÉ DVERE KOVANIA

DE: GLASTÜREN BESCHLÄGE

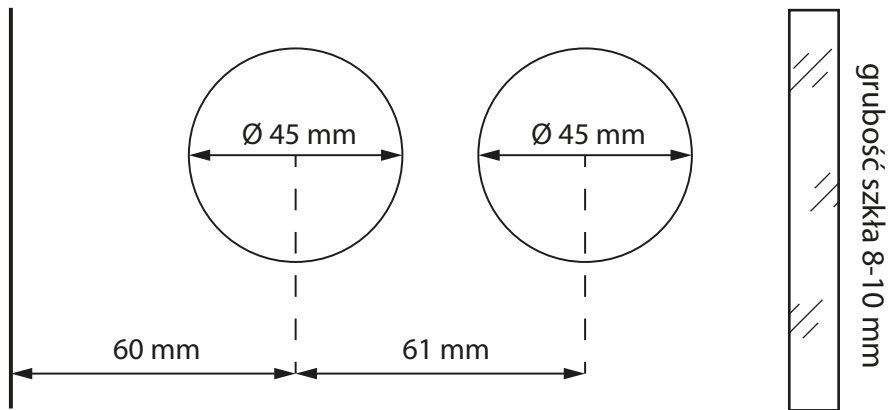
RO: USI DIN STICLA ACCESORII

CZ: SKLENĚNÉ DVEŘE KOVÁNÍ

HR: STAKLENA VRATA OKOVI

PRZYGOTOWANIE MONTAŻU ZAMKA

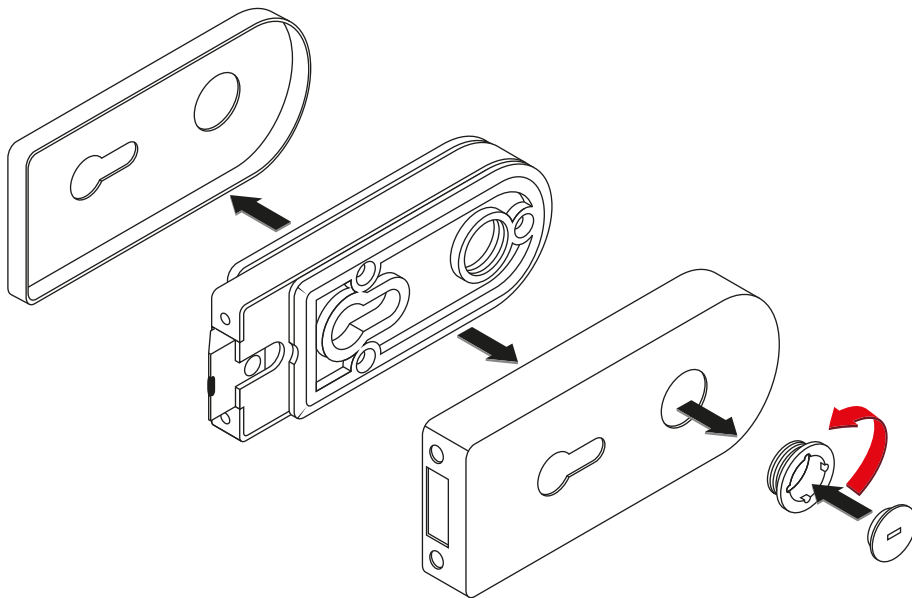
1.1 SCHEMAT OTWOROWANIA W SKRZYDLE SZKLANYM



SZKŁO I ELEMENTY GUMOWE MUSZĄ BYĆ WOLNE OD KURZU I ZANIECZYSZCZEŃ ORAZ DOKŁADNIE ODTŁUSZCZONE

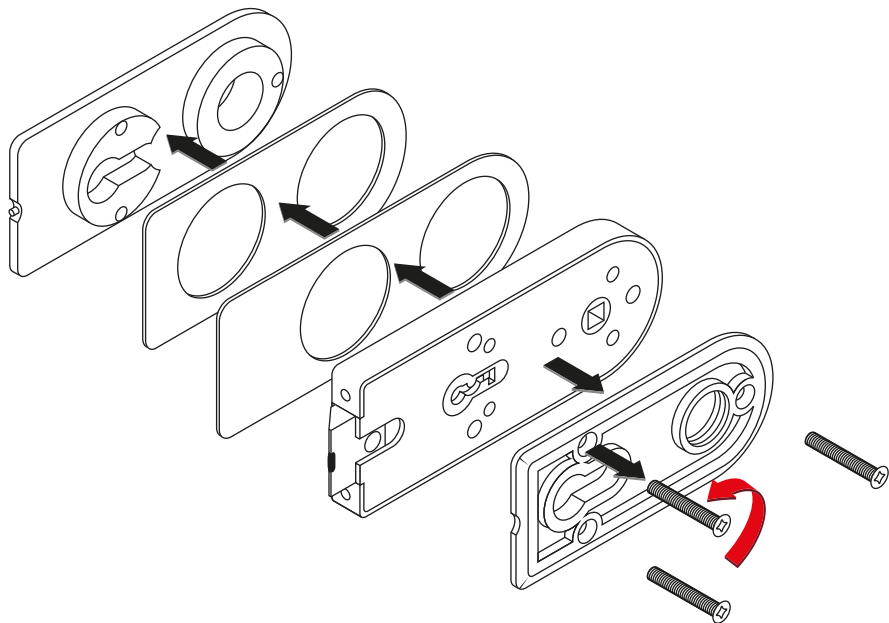
Powyższy rysunek przedstawia schemat otworowania w skrzydle szklanym.

1.2 DEMONTAŻ OBUDOWY ZAMKA



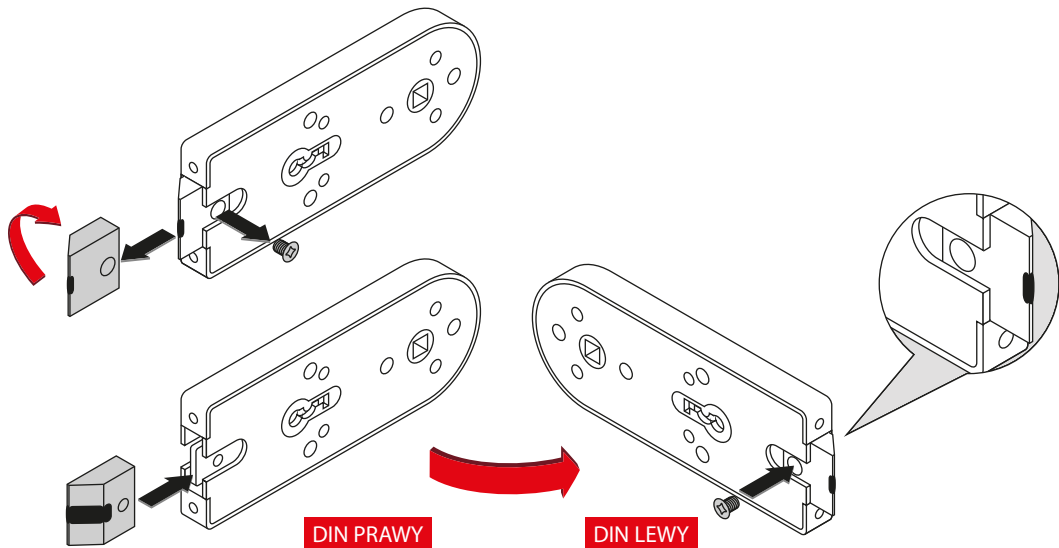
Zdemontować obudowy zamka wykonane ze stali nierdzewnej za pomocą elementu załączonego w zestawie.

1.3 DEMONTAŻ ELEMENTÓW KONSTRUKCYJNYCH



Zdemontować elementy zamka skręcone ze sobą za pomocą śrub.

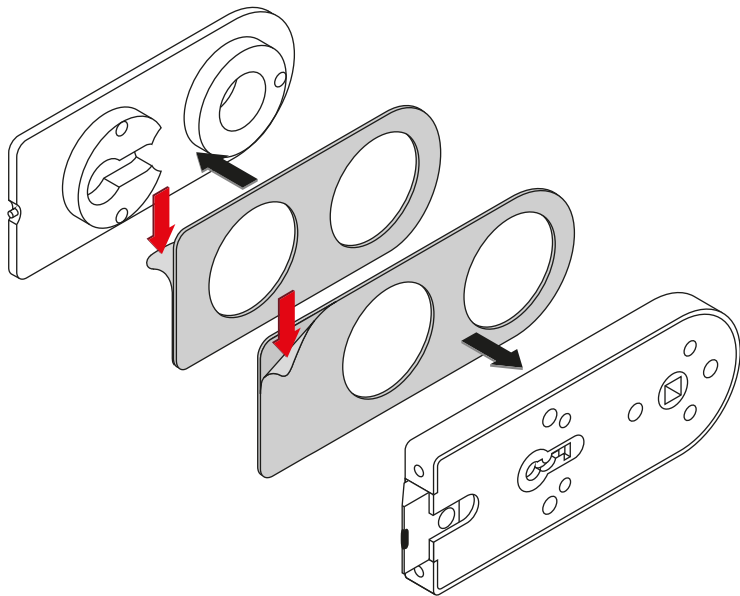
1.4 ZMIANA KIERUNKU ZAMKA



Istnieje możliwość zmiany kierunku zamka z lewego na prawy zgodnie z powyższym rysunkiem.

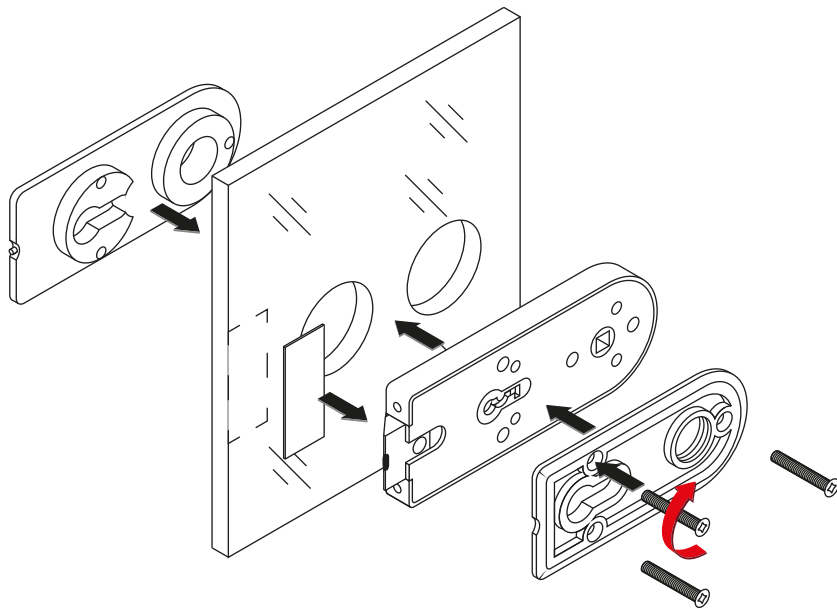
MONTAŻ ZAMKA

2.1 MOCOWANIE ELEMENTÓW GUMOWYCH (PRZEKŁADEK) DO KORPUSU ZAMKA I PRZECIWPŁYTY



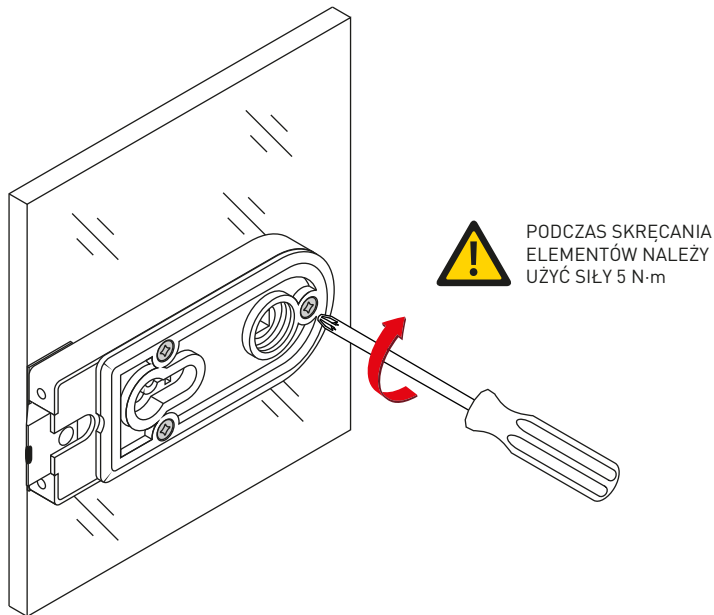
Nakleić elementy gumowe - przekładki na korpus zamka i przeciwpłytę zamka.

2.2 MONTAŻ ZAMKA NA SKRZYDLE DRZWIOWYM



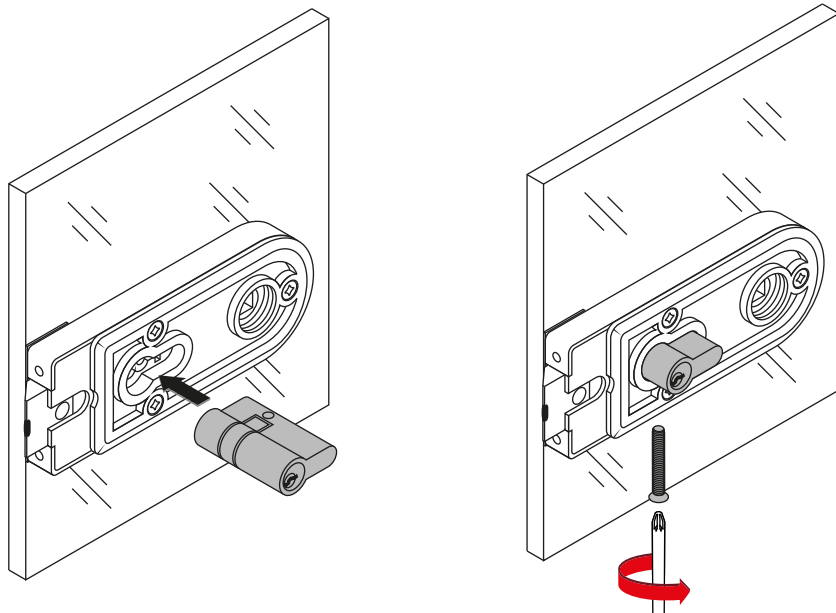
Przykleić pasek dekoracyjny i zamontować zamek skręcając ze sobą płytę dystansową, korpus i przeciwpiętę zamka.

2.3 SKRĘCENIE ELEMENTÓW ZAMKA



Skręcić ze sobą elementy zamka za pomocą uprzednio zdemontowanych śrub.

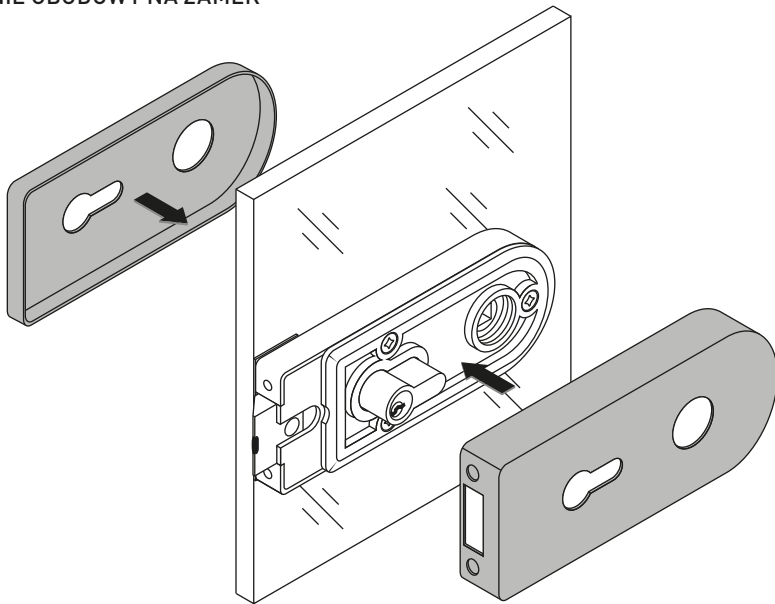
2.4 MONTAŻ OPCJONALNEGO ELEMENTU - WKŁADKA CYLINDRYCZNA



Jeśli występuje w zestawie wkładka cylindryczna to należy ją zamontować korzystając z dołączonych do zestawu elementów.

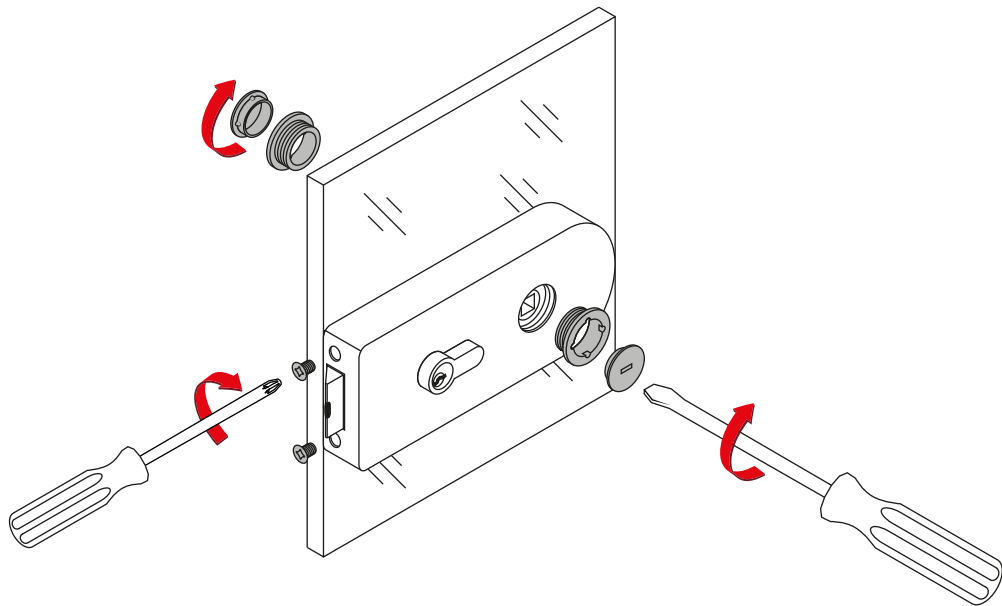
MONTAŻ OBUDOWY

3.1 ZAKŁADANIE OBUDOWY NA ZAMEK



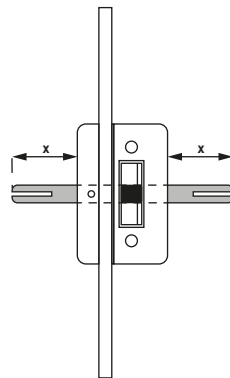
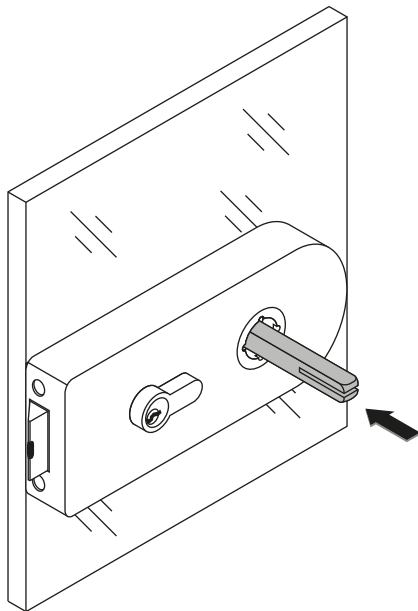
Założyć obudowy ze stali nierdzewnej na zamek.

3.2 PRZYKRĘCENIE OBUDOWY ZAMKA



Za pomocą elementów załączonych w zestawie zamontować obudowę zamka.

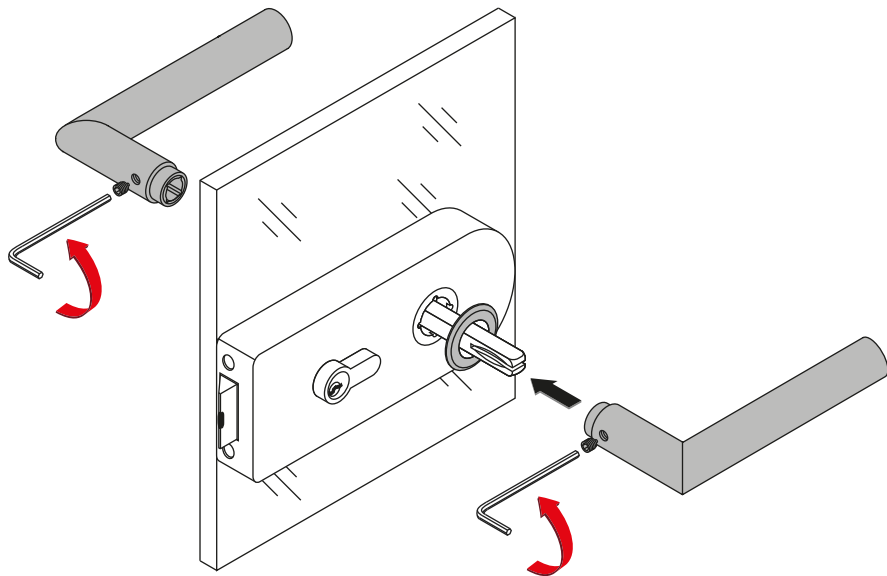
3.3 SYMETRYCZNY MONTAŻ TRZPIENIA KWADRATOWEGO



TRZPIEŃ NALEŻY USTAWIĆ SYMETRYCZNIE
ABY PO OBYDWU STRONACH ZAMKA MIAŁ
DOKŁADNIE TAKĄ SAMĄ DŁUGOŚĆ

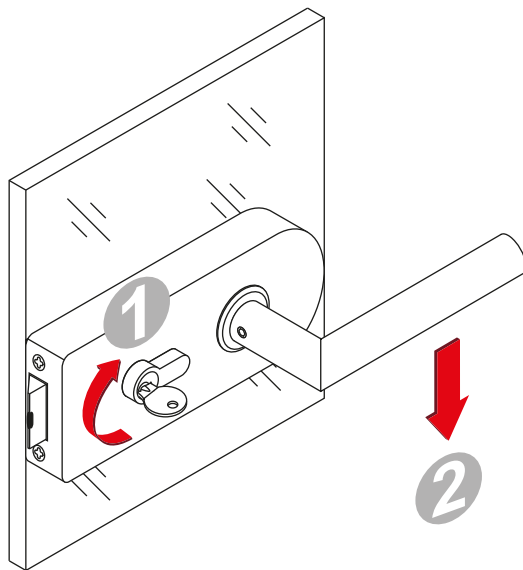
Wsunąć trzpień symetrycznie do zamka zamontowanego na skrzydle, ustawiając nacięciem poziomo.

3.4 MONTAŻ KLAMEK



Rękojeści klamek nasunąć na trzpień kwadratowy w zamku i dokręcić mocno za pomocą docisków imbusowych.

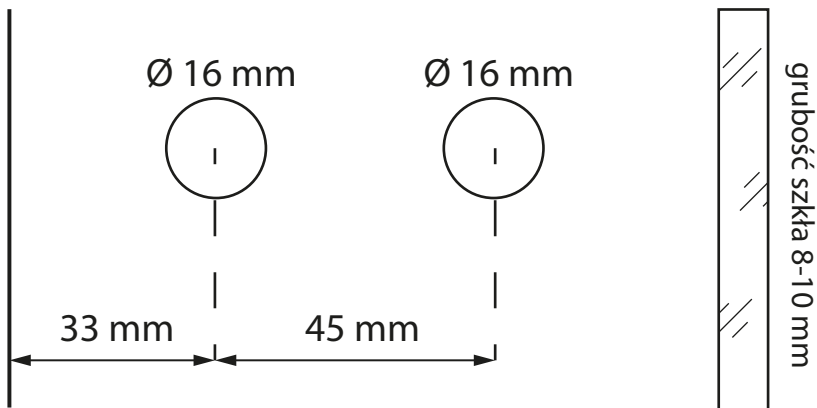
4.1 UŻYTKOWANIE PRODUKTU



W celu otwarcia zamkniętych drzwi należy przekręcić klucz lub pokrętko wkładki zainstalowanej w zamku **1** a następnie otworzyć drzwi naciskając rękojeść klamki w dół **2**. Długotrwałe manipulowanie klamką **2** gdy zamek jest zamknięty za pomocą wkładki prowadzi do uszkodzenia całego mechanizmu zamka.

PRZYGOTOWANIE MONTAŻU ZAWIASÓW

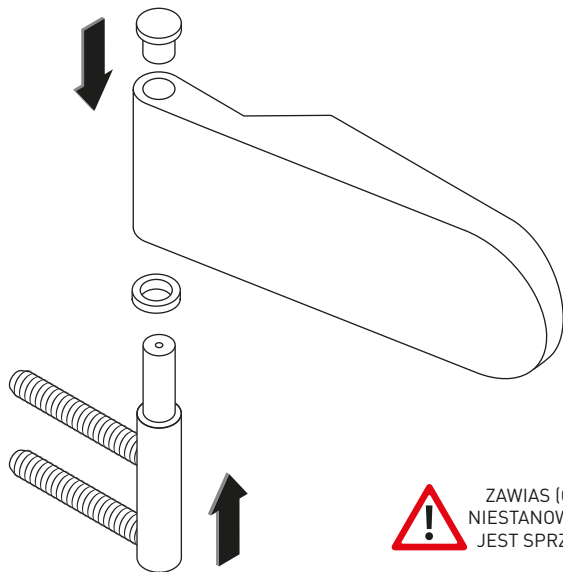
1.1 SCHEMAT OTWOROWANIA W SKRZYDLE SZKLANYM



SZKŁO I ELEMENTY GUMOWE MUSZĄ BYĆ WOLNE OD KURZU I ZANIECZYSZCZEŃ ORAZ DOKŁADNIE ODTŁUSZCZONE

W trakcie montażu skrzydło szklane będzie należało prawidłowo ustawić i wyregulować względem oku.

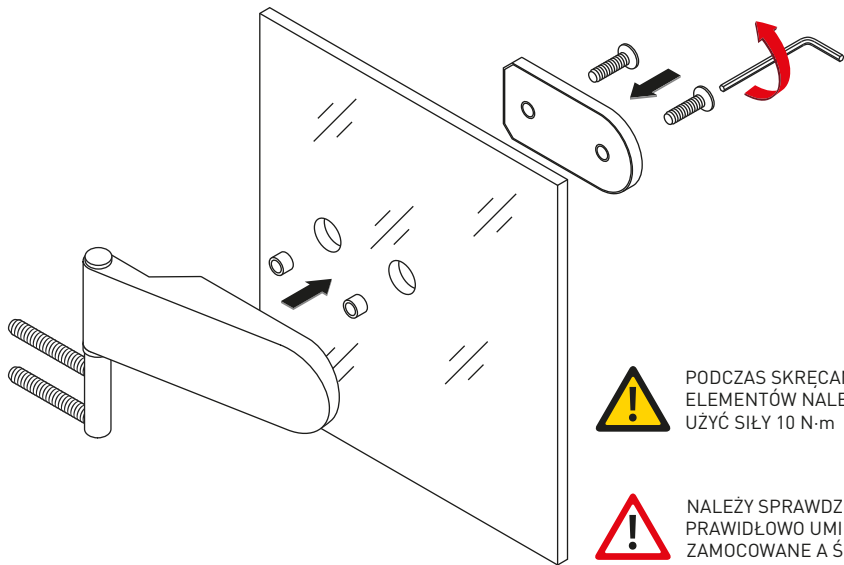
1.2 MONTAŻ ELEMENTÓW ZAWIASU



ZAWIAS (CZĘŚĆ DO OŚCIEŻNICY)
NIESTANOWI ELEMENTU ZESTAWU
JEST SPRZEDAWANY ODDZIELNIE

Wcisnąć górną zaślepkę w zawias (część szklana), na zawias (część do ościeżnicy) założyć podkładkę i wcisnąć w zawias (część szklana).

1.3 MONTAŻ ZAWIASU NA SKRZYDLE



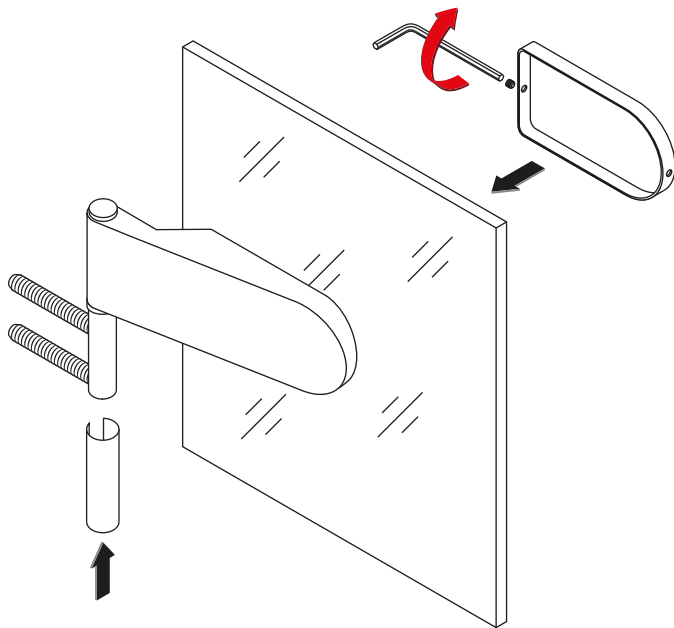
PODCZAS SKRĘCANIA
ELEMENTÓW NALEŻY
UŻYĆ SIŁY 10 N·m



NALEŻY SPRAWDZIĆ CZY ELEMENTY SĄ
PRAWIDŁOWO UMIESZCZONE I SKUTECZNIE
ZAMOCOWANE A ŚRUBY DOKRĘCONE

Po właściwym ustawieniu skrzydła skrócić ze sobą elementy zawiasu (część szklana) za pomocą załączonych elementów.

1.4 MONTAŻ OSŁONEK ZEWNĘTRZNYCH



Na zawias do ościeżnicy wcisnąć osłonkę, na przeciwpyłtę zawiasu (część szklana) założyć i dokręcić osłonkę.

Metal-Bud



Metal-Bud

Rzeszotary 557

32-040, Świątniki Górne

Polska

