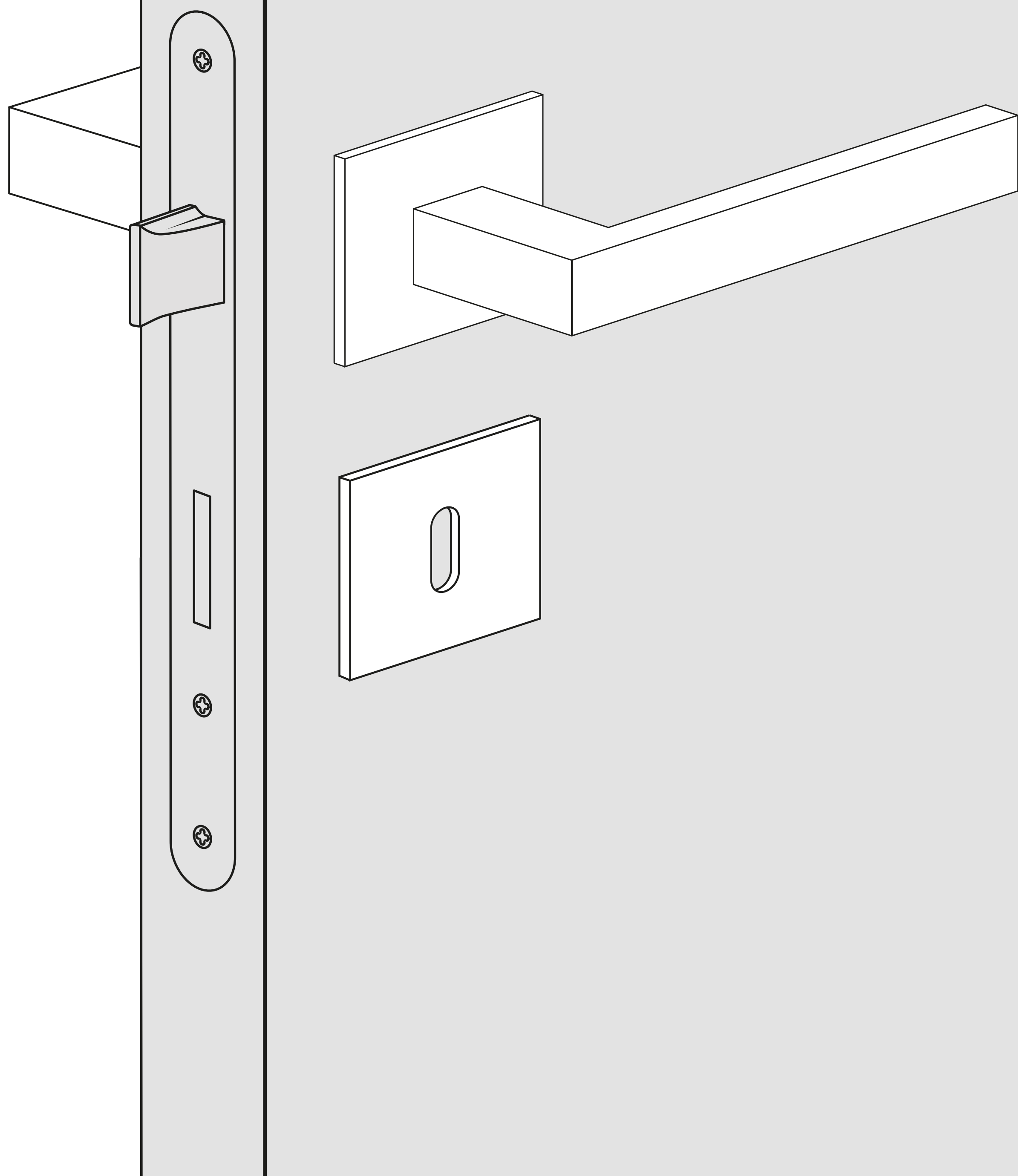


Metal-Bud

PRODUCENT KLAMEK

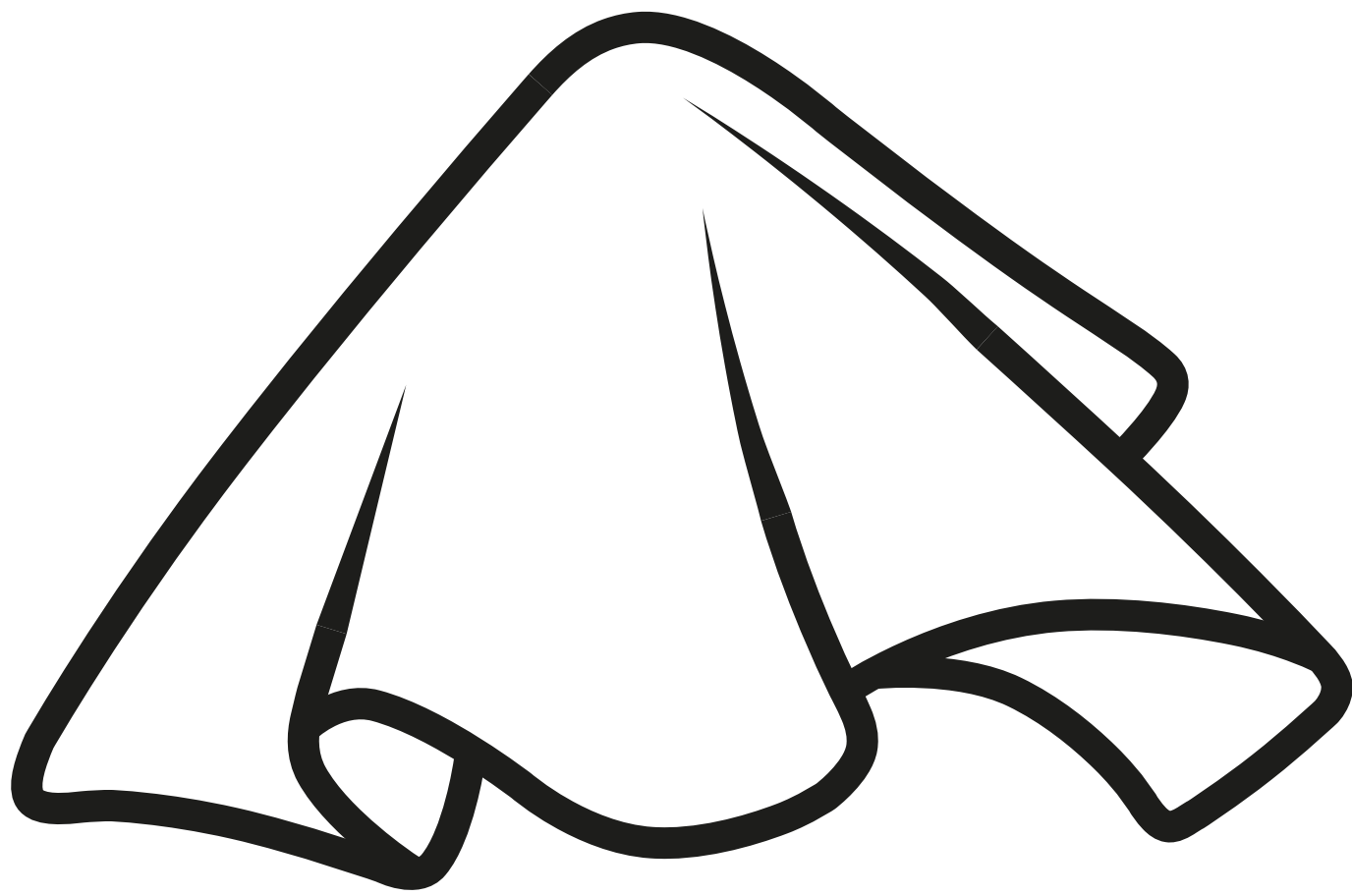


INSTRUKCJA MONTAŻU

KLAMEK Z **KWADRATOWYM SZYLDEM 3S**

RO: INSTRUCȚIUNI DE MONTARE CZ: MONTÁŽNÍ NÁVOD SK: MONTÁŽNY NÁVOD

WSKAZÓWKI UŻYTKOWANIA



PL: Czyścić wyłącznie miękką suchą tkaniną **DE:** Mit einem trockenen Tuch
CZ: Čistěte suchým hadříkem **SK:** Čistenie suchou handričkou



PL: Nie używać środków chemicznych
DE: Verwenden Sie keine Chemikalien
CZ: Nepoužívejte chemikálie
SK: Nepoužívať chemické prostriedky



PL: Nie rysować powłoki
DE: Die Beschichtung nicht zerkratzen
CZ: Nepoškrábejte povlak
SK: Neškriabať povrch



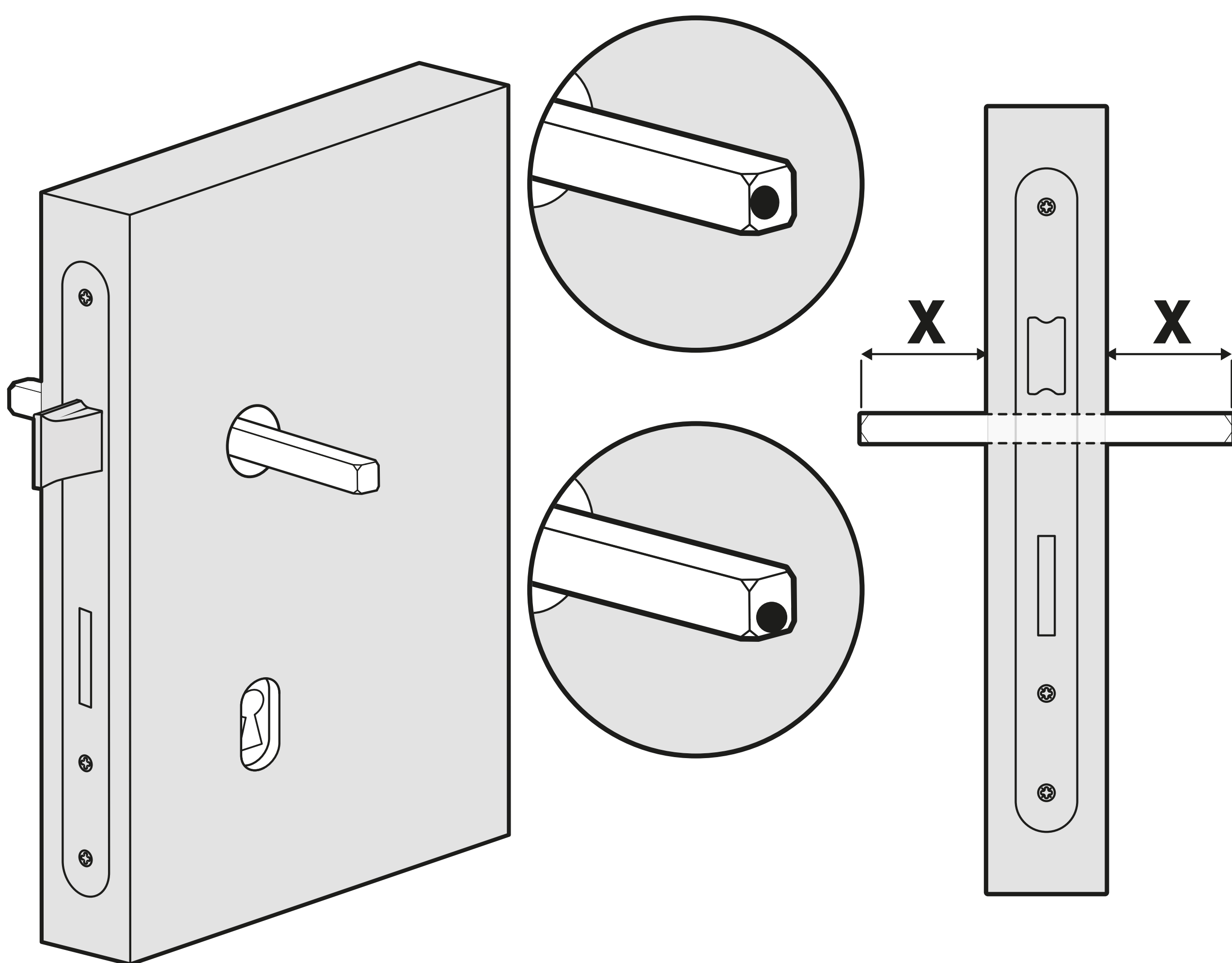
PL: Nie czyścić wodą i płynami
DE: Nicht mit Wasser und Flüssigkeiten
CZ: Nepoužívat vodu a tekutiny
SK: Nepoužívať vodu a tekutiny



PL: Nie stosować na zewnątrz
DE: Nicht im Freien
CZ: Nepoužívejte venku
SK: Nepoužívať v exteriéroch

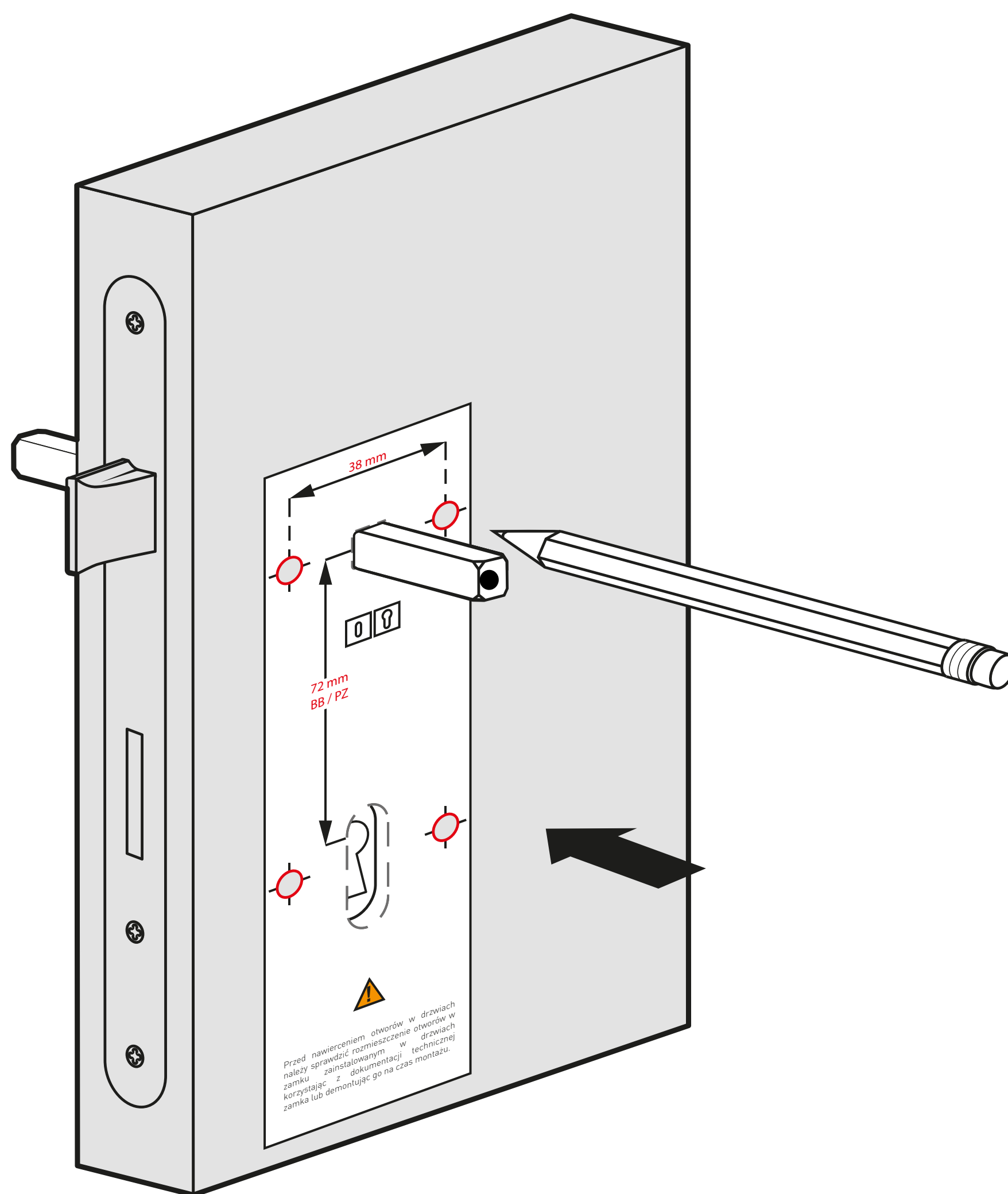
MONTAŻ KLAMKI

1.1 MONTAŻ TRZPIENIA KWADRATOWEGO



PL: Wsunąć trzpień symetrycznie do zamka zamontowanego w drzwiach, ustawiając trzpień tak aby otwór w trzpieniu był ustawiony zgodnie z typem zastosowanej klamki.

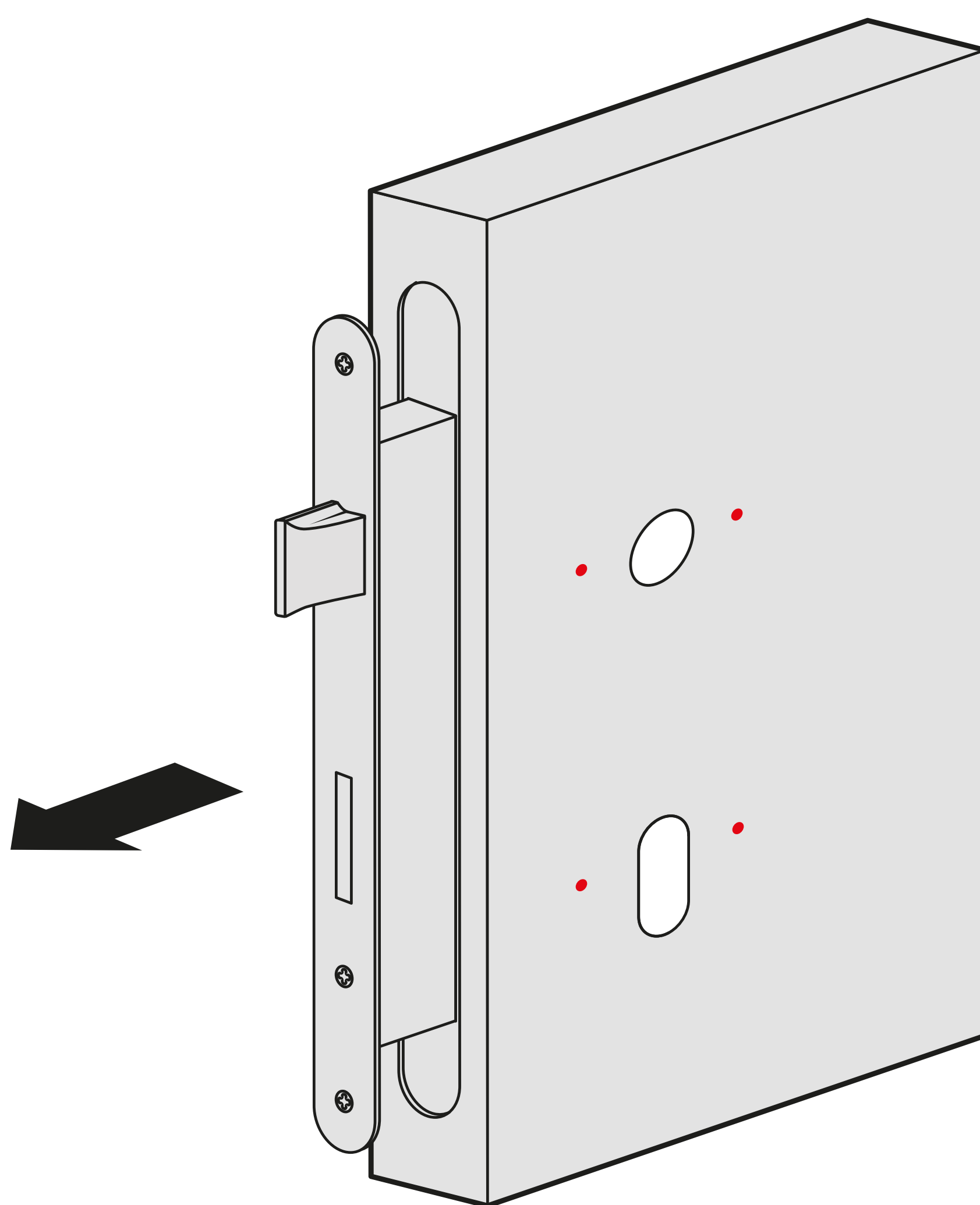
1.2 PRZYGOTOWANIE OTWORÓW MONTAŻOWYCH Z POMOCĄ SZABLONU



PL: Nasunąć szablon montażowy na trzpień i zaznaczyć umiejscowienie otworów na śruby przelotowe.

Szablon jest dostępny w opakowaniu produktu lub na stronie internetowej - należy go wydrukować w skali 1:1 weryfikując wymiary po wydruku.

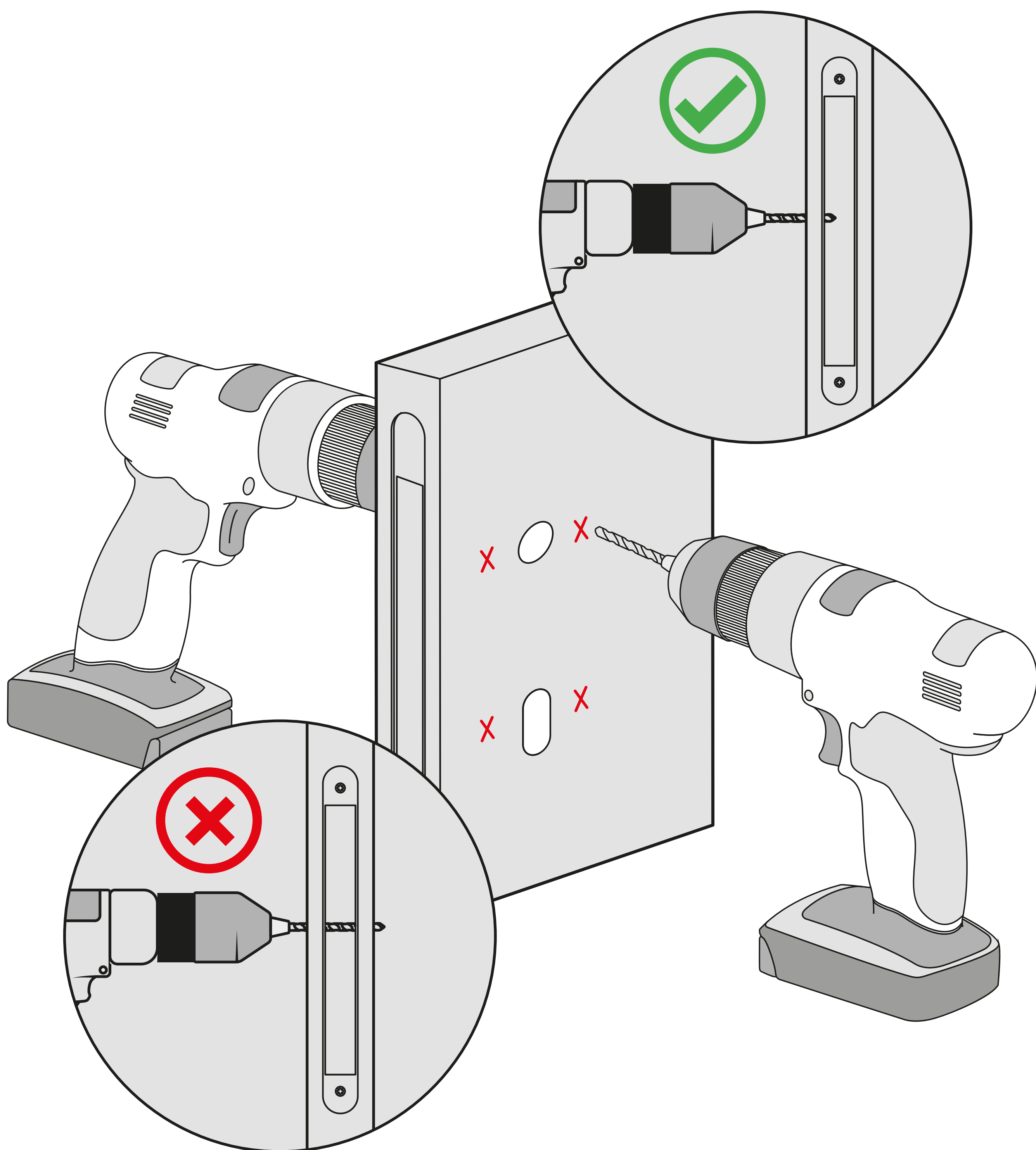
1.3 DEMONTAŻ ZAMKA NA CZAS WYKONYWANIA OTWORÓW W DRZWIACH



PL: Na czas wykonywania otworów montażowych w skrzydle drzwiowym należy zdemontować zamek zamontowany w drzwiach.

Zamek nie musi być demontowany jeśli montażysta zapoznał się z dokumentacją techniczną zamka.

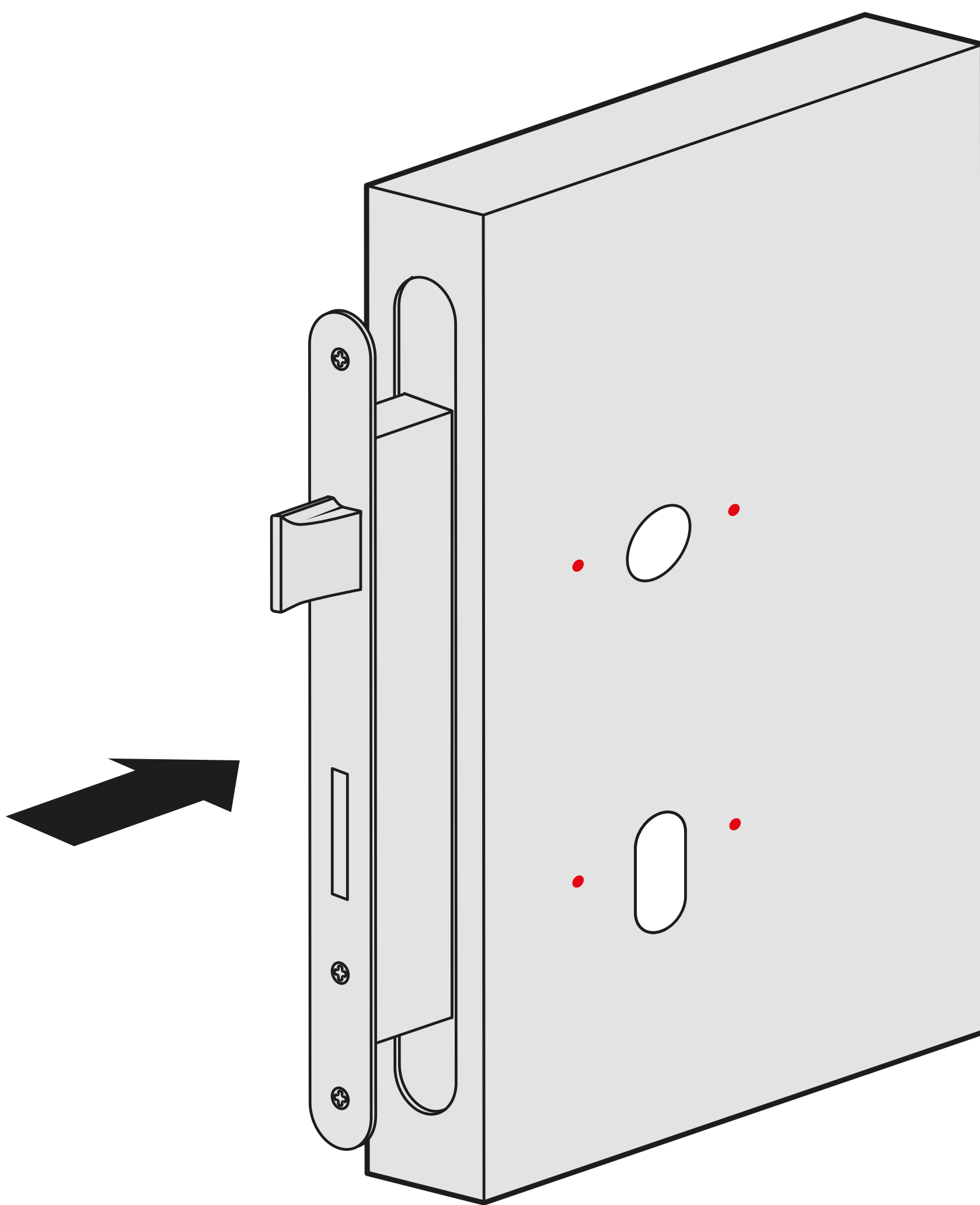
1.4 WYKONYWANIE OTWORÓW PRZELOTOWYCH



PL: Z należytą starannością nawiercić otwory \varnothing 7 mm do montażu klamek i sztyldów dolnych.

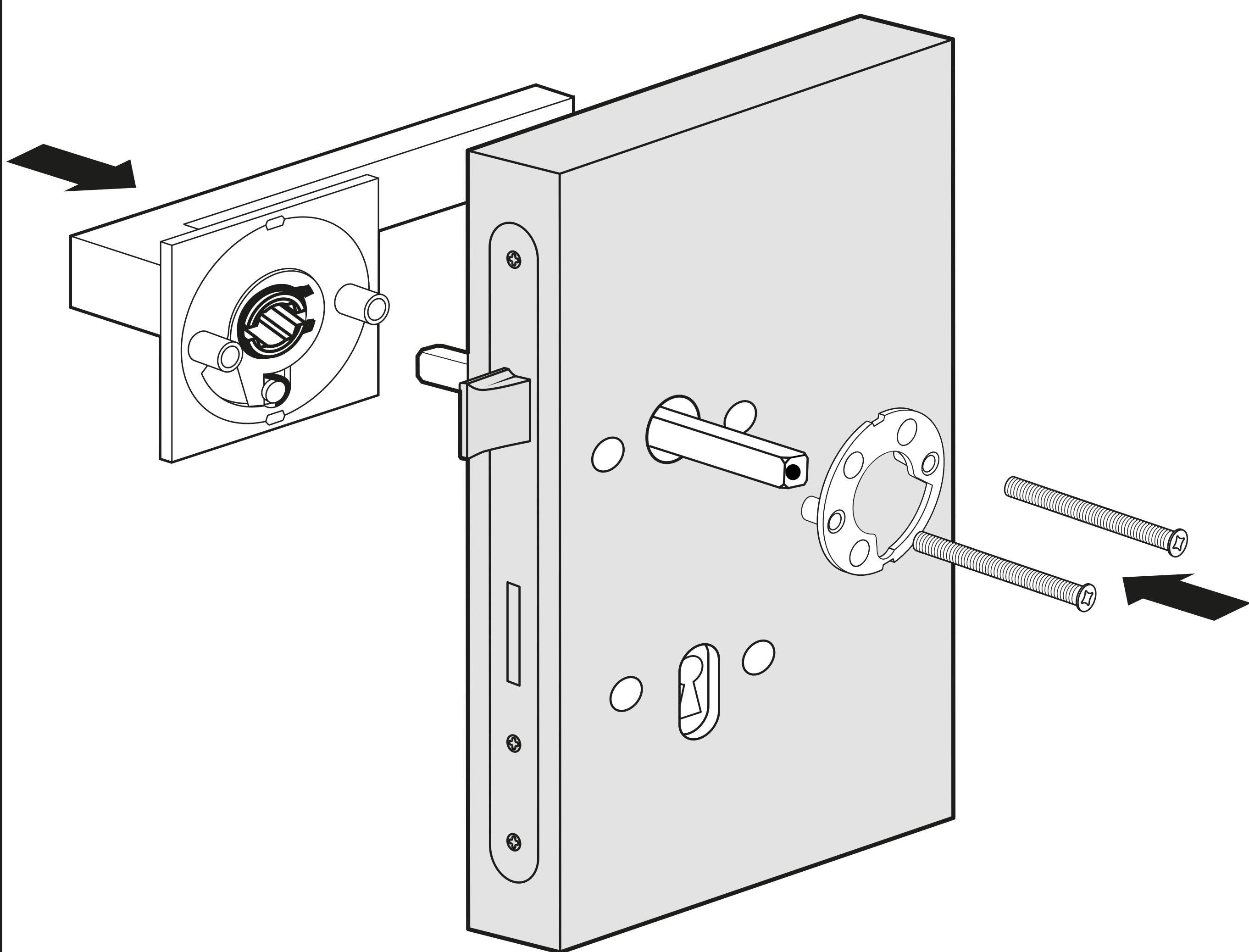
Otwory nawiercać z każdej ze stron drzwi osobno.

1.5 PONOWNY MONTAŻ ZAMKA W DRZWIACH



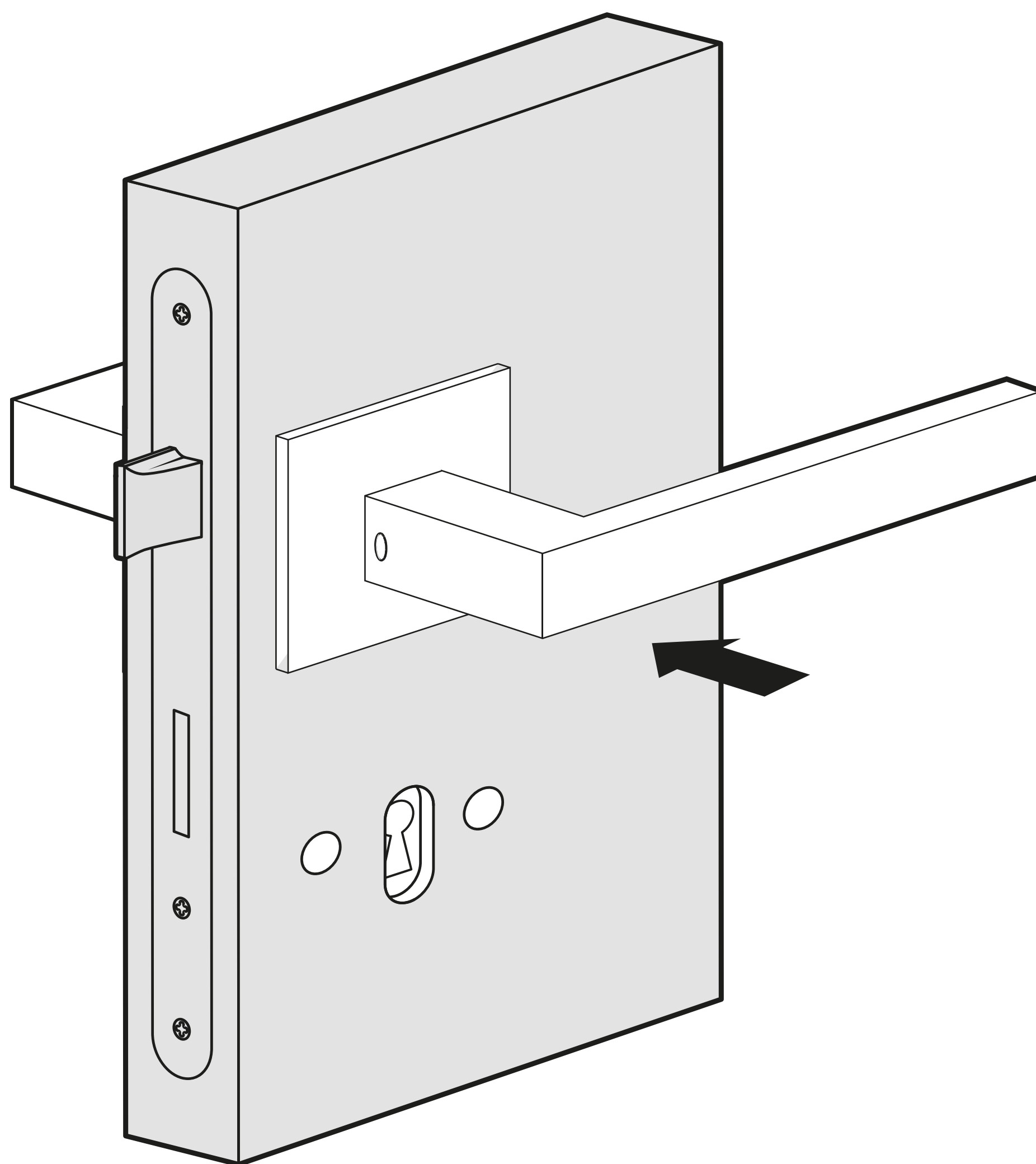
PL: Jeśli zamek został uprzednio zdemontowany to należy go ponownie zamontować w drzwiach.

1.6 MONTAŻ KLAMEK NA DRZWIACH



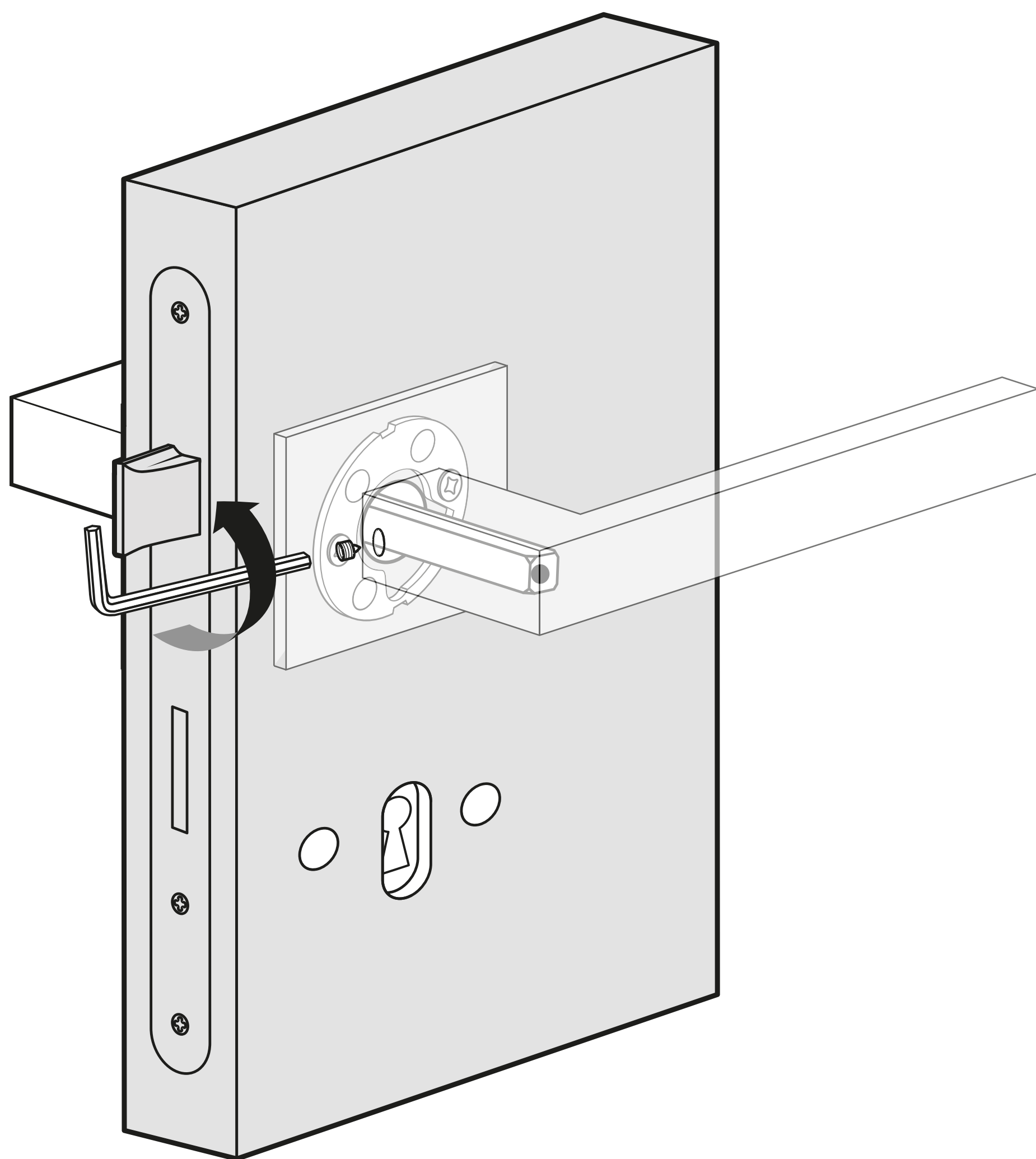
PL: Za pomocą śrub przelotowych skrócić adapter montażowy jednej klamki z drugą klamką gdzie adapter jest niedemontowalny. Klamka której adapter jest niedemontowalny posiada gwinty montażowe w tulejach montażowych.

1.7 MONTAŻ KLAMEK NA DRZWIACH



PL: Nasunąć klamkę z szyldem na adapter montażowy.
Pole magnetyczne przyciągnie klamkę i ułatwi montaż.

1.8 MONTAŻ KLAMEK NA DRZWIACH

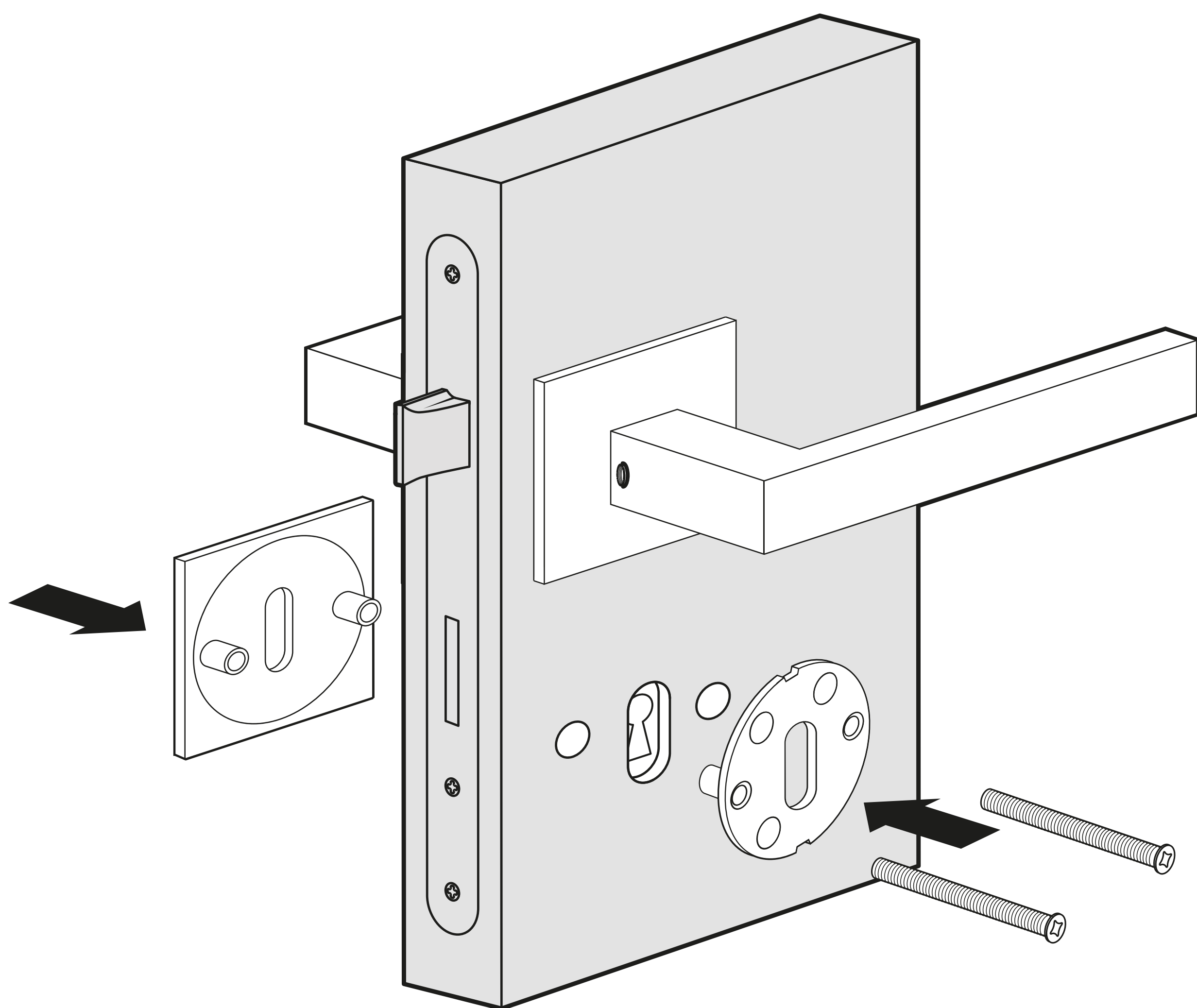


PL: Zablokować klamki na trzpieniu zainstalowanym w zamku wkręcając mocno śruby imbusowe kluczem dołączonym do zestawu.

Śruby imbudowe należy dokręcić do obydwu klamek.

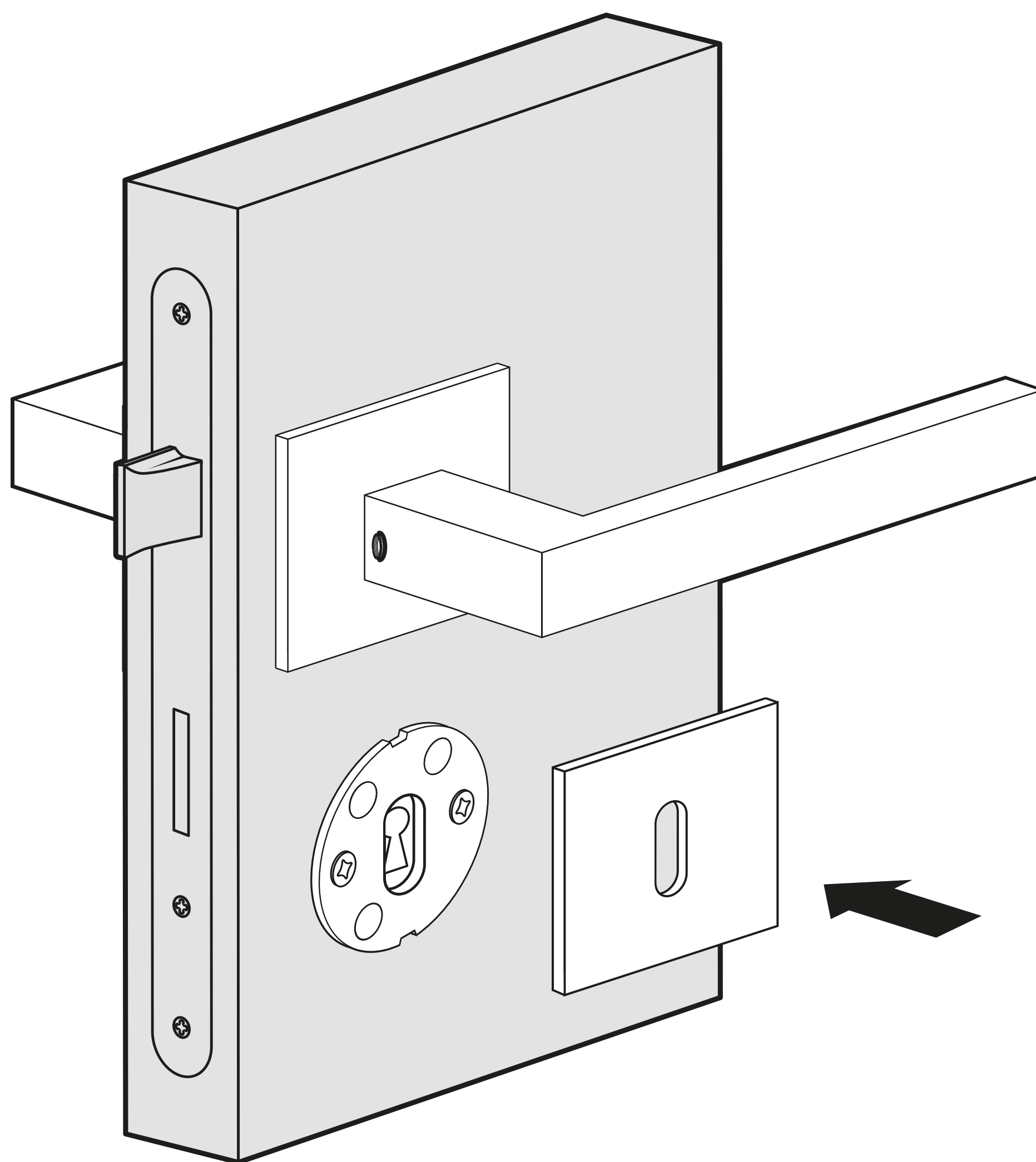
MONTAŻ SZYLDU

2.1 MONTAŻ SZYLDÓW DODATKOWYCH



PL: Analogicznie do klamek zamontować szyldy podklamkowe.

1.8 MONTAŻ SZYLDÓW DODATKOWYCH



PL: Nasunąć szyld na adapter montażowy.
Pole magnetyczne go przyciągnie i ułatwi montaż.